

1 Deckel

mit oder ohne Schutzkante gemäss
Detail o / e / d

1 Kabelaustrittsöffnung

2 Einsatz

mit Kabelaustritt

pulverbeschichtet RAL-9006

3 Rahmen

in Aluminiumpressprofil

mit oder ohne Schutzkante gemäss
Detail o / e / d

Abschalungskiste für Unterlagsboden,
auf Kundenwunsch

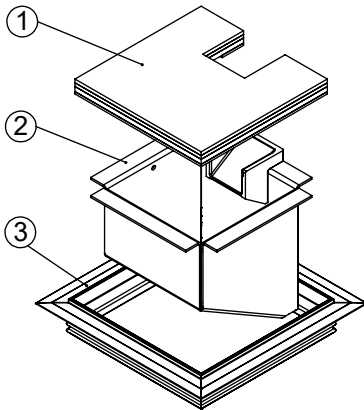
minimale Höhe 100 / 120 mm

maximale Höhe 300 mm

F = Anzahl FLF-Plätze

100 x 100 / 2 / o
100 x 100 / 2 / e
100 x 100 / 2 / d

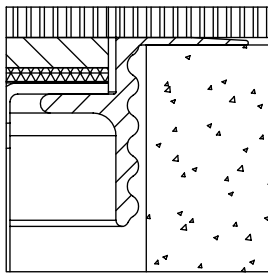
15101002
15111002
15121002



120 x 120 / 2 / o
120 x 120 / 2 / e
120 x 120 / 2 / d

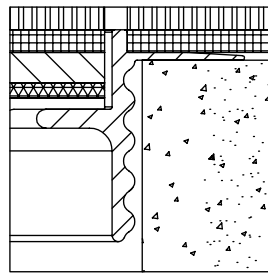
15101202
15111202
15121202

ohne Schutzkante



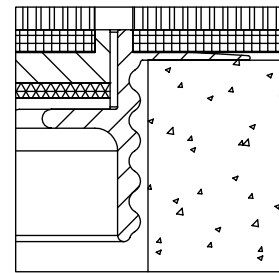
Detail o

Rahmen
mit Schutzkante



Detail e

Rahmen und Deckel
mit Schutzkante



Detail d

