

1 Deckel

mit oder ohne Schutzkante gemäss
Detail o / e / d

1 Kabelaustrittsöffnung

2 Einsatz

mit Kabelaustritt

pulverbeschichtet RAL-9006

3 Rahmen

in Aluminiumpressprofil

mit oder ohne Schutzkante gemäss
Detail o / e / d

Abschalungskiste für Unterlagsboden,
auf Kundenwunsch

minimale Höhe 100 / 120 mm

maximale Höhe 300 mm

F = Anzahl FLF-Plätze

100 x 100 / 2 / o

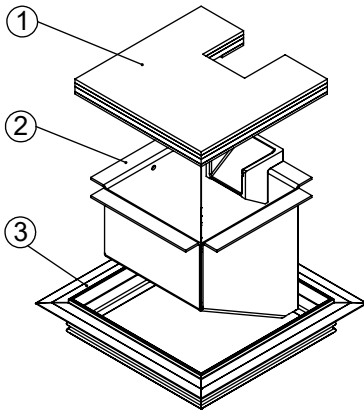
15101002

100 x 100 / 2 / e

15111002

100 x 100 / 2 / d

15121002



120 x 120 / 2 / o

15101202

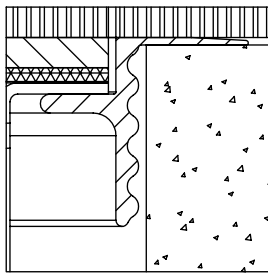
120 x 120 / 2 / e

15111202

120 x 120 / 2 / d

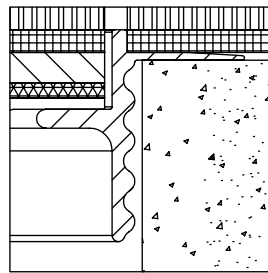
15121202

ohne Schutzkante



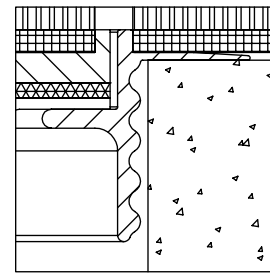
Detail o

Rahmen
mit Schutzkante



Detail e

Rahmen und Deckel
mit Schutzkante



Detail d

