

1 Deckel

mit oder ohne Schutzkante gemäss Detail o / e / d

Material: Chromstahl / Messing / Bronze

1 Kabelaustrittsöffnung

2 Einsatz

mit Kabelaustritt

pulverbeschichtet RAL-9006

3 Rahmen

in Aluminiumpressprofil

mit oder ohne Schutzkante gemäss Detail o / e / d

Material Steckkante:
Chromstahl / Messing / Bronze

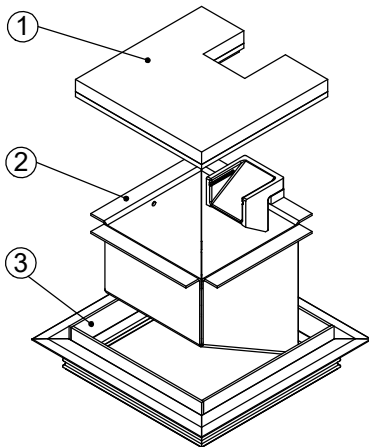
Abschalungskiste für Unterlagsboden,
auf Kundenwunsch

minimale Höhe 100 / 120 mm

maximale Höhe 300 mm

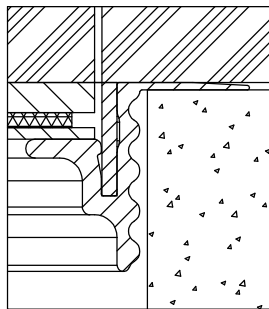
F = Anzahl FLF-Plätze

100 x 100 / 2 / o	15401002
100 x 100 / 2 / e	15411002
100 x 100 / 2 / d	15421002



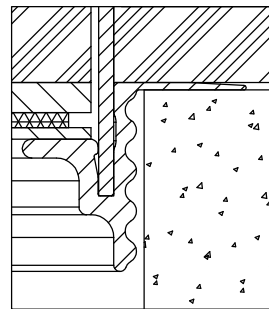
120 x 120 / 2 / o	15401202
120 x 120 / 2 / e	15411202
120 x 120 / 2 / d	15421202

ohne Schutzkante



Detail o

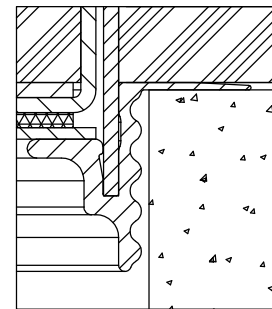
Rahmen
mit Schutzkante



Detail e

10 / 15 / 20 / 25 / 30

Rahmen und Deckel
mit Schutzkante



Detail d

10 / 15 / 20 / 25 / 30

