

1 Deckel

mit oder ohne Schutzkante gemäss
Detail o / e / d

1 Kabelaustrittsöffnung

2 Einsatz

mit Kabelaustritt

pulverbeschichtet RAL-9006

3 Rahmen

in Aluminiumpressprofil

mit oder ohne Schutzkante gemäss
Detail o / e / d

Abschalungskiste für Unterlagsboden,
auf Kundenwunsch

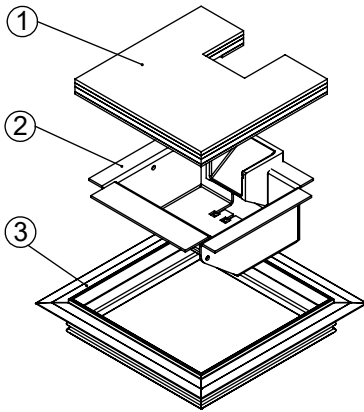
minimale Höhe 60 mm

maximale Höhe 300 mm

F = Anzahl FLF-Plätze

100 x 100 / 1 / o
100 x 100 / 1 / e
100 x 100 / 1 / d

15101001
15111001
15121001



120 x 120 / 1 / o
120 x 120 / 1 / e
120 x 120 / 1 / d

15101201
15111201
15121201

