

**1 Deckel**

mit oder ohne Schutzkante gemäss  
Detail o / e / d

1 Kabelaustrittsöffnung

**2 Einsatz**

mit Kabelaustritt

pulverbeschichtet RAL-9006

**3 Rahmen**

in Aluminiumpressprofil

mit oder ohne Schutzkante gemäss  
Detail o / e / d

Abschalungskiste für Unterlagsboden,  
auf Kundenwunsch

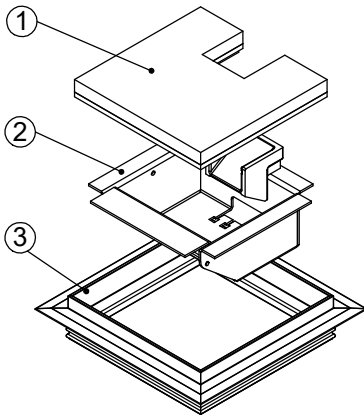
minimale Höhe 60 mm

maximale Höhe 300 mm

F = Anzahl FLF-Plätze

100 x 100 / 1 / o  
100 x 100 / 1 / e  
100 x 100 / 1 / d

15301001  
15311001  
15321001



120 x 120 / 1 / o  
120 x 120 / 1 / e  
120 x 120 / 1 / d

15301201  
15311201  
15321201

