

**1 Deckel**

mit oder ohne Schutzkante gemäss Detail o / e / d

1 Kabelaustrittsöffnung

**2 Einsatz**

mit Kabelaustritt

pulverbeschichtet RAL-9006

**3 Rahmen**

in Aluminiumpressprofil

mit oder ohne Schutzkante gemäss Detail o / e / d

Abschalungskiste für Unterlagsboden, auf Kundenwunsch

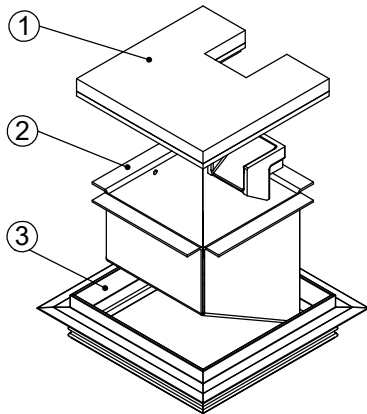
minimale Höhe 100 / 120 mm

maximale Höhe 300 mm

F = Anzahl FLF-Plätze

100 x 100 / 2 / o  
100 x 100 / 2 / e  
100 x 100 / 2 / d

15301002  
15311002  
15321002



120 x 120 / 2 / o  
120 x 120 / 2 / e  
120 x 120 / 2 / d

15301202  
15311202  
15321202

