

1 Deckel

mit oder ohne Schutzkante gemäss
Detail o / e / d

Material: Chromstahl / Messing / Bronze

1 Kabelaustrittsöffnung

2 Einsatz

mit Kabelaustritt

pulverbeschichtet RAL-9006

3 Rahmen

in Aluminiumpressprofil

mit oder ohne Schutzkante gemäss
Detail o / e / d

Material Steckkante:
Chromstahl / Messing / Bronze

Abschalungskiste für Unterlagsboden,
auf Kundenwunsch

minimale Höhe 100 / 120 mm

maximale Höhe 300 mm

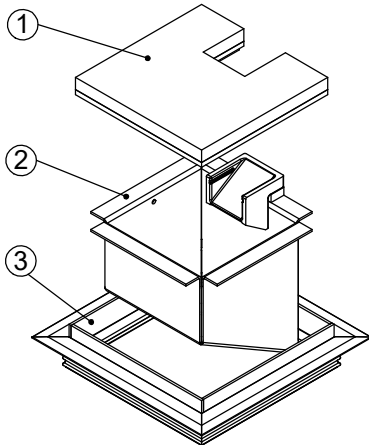
F = Anzahl FLF-Plätze

100 x 100 / 2 / o
100 x 100 / 2 / e
100 x 100 / 2 / d

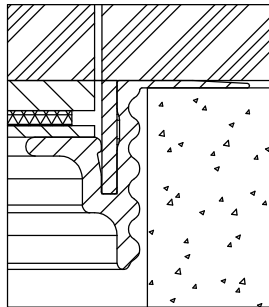
15401002
15411002
15421002

120 x 120 / 2 / o
120 x 120 / 2 / e
120 x 120 / 2 / d

15401202
15411202
15421202

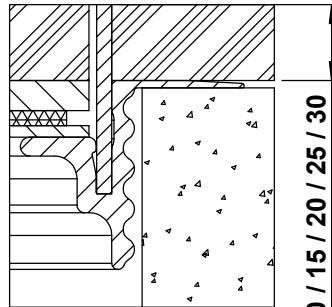


ohne Schutzkante



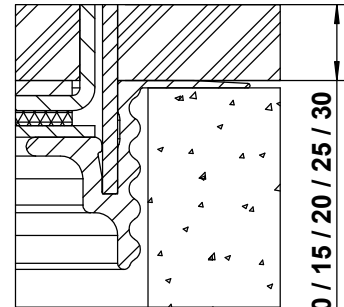
Detail o

Rahmen
mit Schutzkante



Detail e

Rahmen und Deckel
mit Schutzkante



Detail d

