

1 Deckel

mit oder ohne Schutzkante gemäss
Detail o / e / d

Material: Chromstahl / Messing / Bronze

1 Kabelaustrittsöffnung

2 Einsatz

mit Kabelaustritt

pulverbeschichtet RAL-9006

3 Rahmen

in Aluminiumpressprofil

mit oder ohne Schutzkante gemäss
Detail o / e / d

Material Steckkante:
Chromstahl / Messing / Bronze

Abschalungskiste für Unterlagsboden,
auf Kundenwunsch

minimale Höhe 60 mm

maximale Höhe 300 mm

F = Anzahl FLF-Plätze

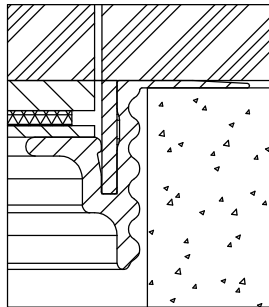
100 x 100 / 1 / o
100 x 100 / 1 / e
100 x 100 / 1 / d

15401001
15411001
15421001

120 x 120 / 1 / o
120 x 120 / 1 / e
120 x 120 / 1 / d

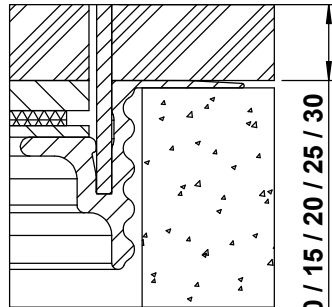
15401201
15411201
15421201

ohne Schutzkante



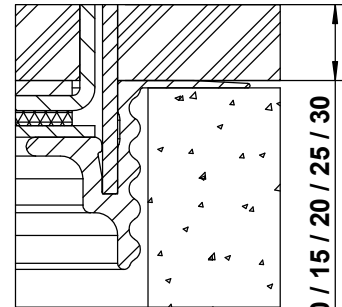
Detail o

Rahmen
mit Schutzkante



Detail e

Rahmen und Deckel
mit Schutzkante



Detail d

