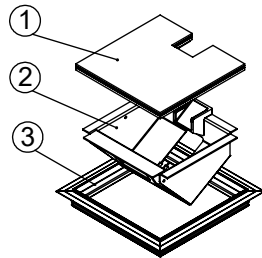


1 Deckel

mit oder ohne Schutzkante gemäss
Detail o / e / d

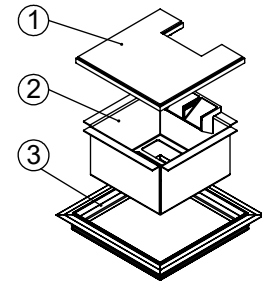
1 Kabelaustrittsöffnung



2 Einsatz

mit Kabelaustritt

pulverbeschichtet RAL-9006



3 Rahmen

in Aluminiumpressprofil

mit oder ohne Schutzkante gemäss
Detail o / e / d

Abschalungskiste für Unterlagsboden,
auf Kundenwunsch

160 x 160 / 2 / o
160 x 160 / 2 / e
160 x 160 / 2 / d

15101602
15111602
15121602

160 x 160 / 4 / o
160 x 160 / 4 / e
160 x 160 / 4 / d

15101604
15111604
15121604

160 x 160 / 6 / o

15101606

160 x 160 / 6 / e

15111606

160 x 160 / 6 / d

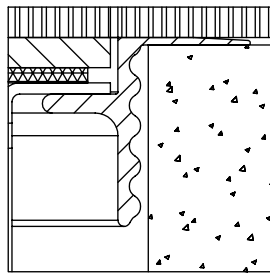
15121606

minimale Höhe 55 / 90 / 150 mm

maximale Höhe 300 mm

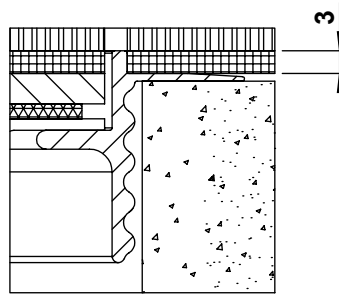
F = Anzahl FLF-Plätze

ohne Schutzkante



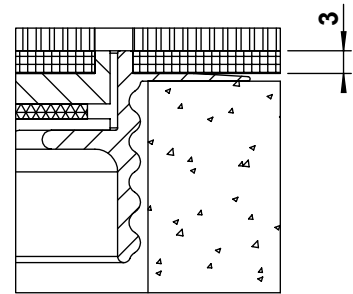
Detail o

Rahmen
mit Schutzkante



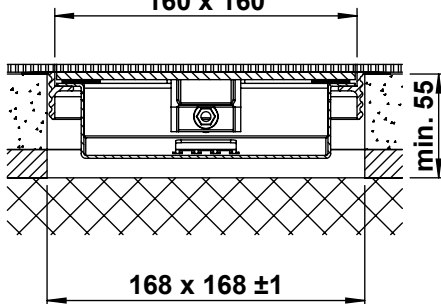
Detail e

Rahmen und Deckel
mit Schutzkante



Detail d

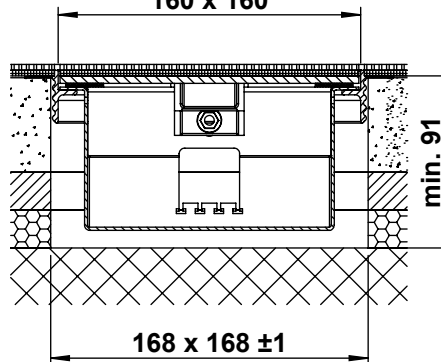
160 x 160



168 x 168 ±1

min. 55

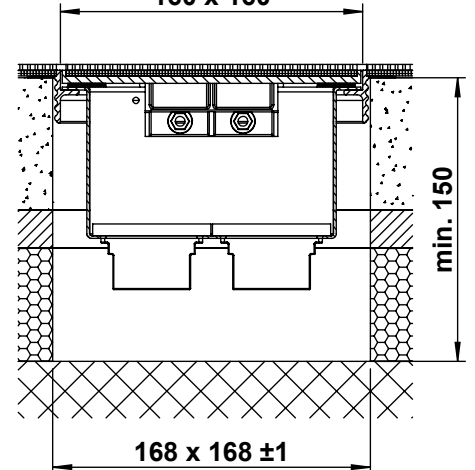
160 x 160



168 x 168 ±1

min. 91

160 x 160



168 x 168 ±1

min. 150