

1 Deckel

mit oder ohne Schutzkante gemäss
Detail o / e / d

1 Kabelaustrittsöffnung

2 Einsatz

mit Kabelaustritt

pulverbeschichtet RAL-9006

3 Rahmen

in Aluminiumpressprofil

mit oder ohne Schutzkante gemäss
Detail o / e / d

Abschalungskiste für Unterlagsboden,
auf Kundenwunsch

minimale Höhe 55 / 90 / 150 mm

maximale Höhe 300 mm

F = Anzahl FLF-Plätze

160 x 160 / 2 / o
160 x 160 / 2 / e
160 x 160 / 2 / d

15301602
15311602
15321602

160 x 160 / 4 / o
160 x 160 / 4 / e

15301604
15311604

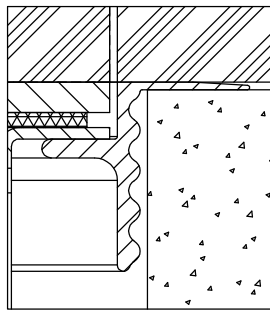
160 x 160 / 4 / d

15321604

160 x 160 / 6 / o
160 x 160 / 6 / e
160 x 160 / 6 / d

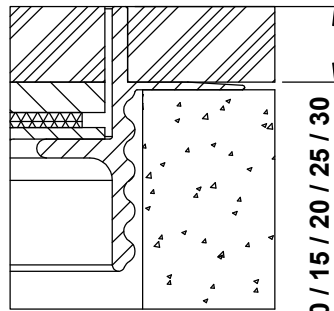
15301606
15311606
15321606

ohne Schutzkante



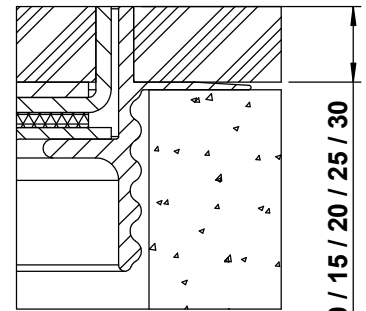
Detail o

Rahmen
mit Schutzkante

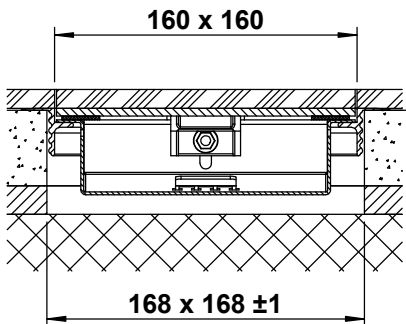


Detail e

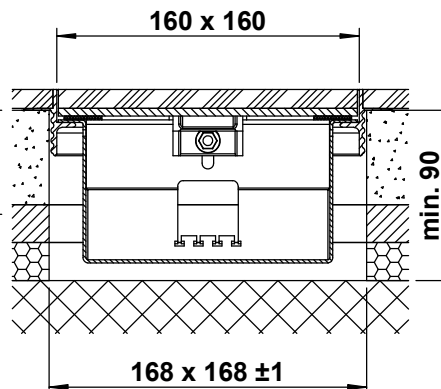
Rahmen und Deckel
mit Schutzkante



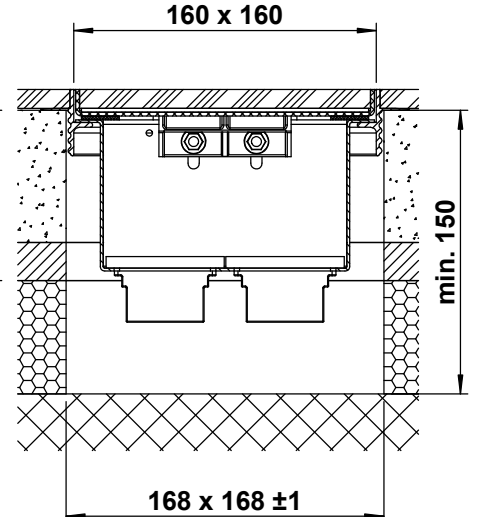
Detail d



min. 55



min. 90



min. 150