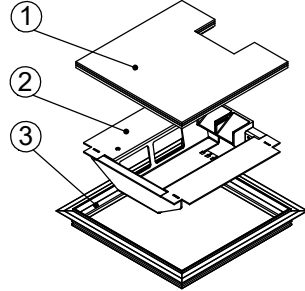


**1 Deckel**

mit oder ohne Schutzkante gemäss Detail o / e / d

1 Kabelaustrittsöffnung

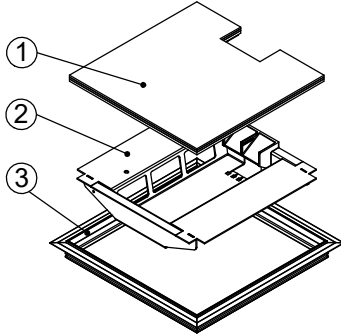


**2 Einsatz**

mit Kabelaustritt

mit Klemmensteg (200x200 / 240x240)

pulverbeschichtet RAL-9006



**3 Rahmen**

in Aluminiumpressprofil

mit oder ohne Schutzkante gemäss Detail o / e / d

Abschalungskiste für Unterlagsboden, auf Kundenwunsch

minimale Höhe 55 mm

maximale Höhe 300 mm

F = Anzahl FLF-Plätze

180 x 180 / 4 / o 15101804

180 x 180 / 4 / e 15111804

180 x 180 / 4 / d 15121804

200 x 200 / 4 / o 15102004

200 x 200 / 4 / e 15112004

200 x 200 / 4 / d 15122004

240 x 240 / 6 / o 15102406

240 x 240 / 6 / e 15112406

240 x 240 / 6 / d 15122406

