

1 Deckel

mit oder ohne Schutzkante gemäss
Detail o / e / d

1 Kabelaustrittsöffnung

2 Einsatz

mit Kabelaustritt

mit Klemmensteg (200x200 / 240x240)

pulverbeschichtet RAL-9006

3 Rahmen

in Aluminiumpressprofil

mit oder ohne Schutzkante gemäss
Detail o / e / d

Abschalungskiste für Unterlagsboden,
auf Kundenwunsch

minimale Höhe 80 mm

maximale Höhe 300 mm

F = Anzahl FLF-Plätze

180 x 180 / 6 / o

15301806

180 x 180 / 6 / e

15311806

180 x 180 / 6 / d

15321806

200 x 200 / 8 / o

15302008

200 x 200 / 8 / e

15312008

200 x 200 / 8 / d

15322008

240 x 240 / 8 / o

15302408

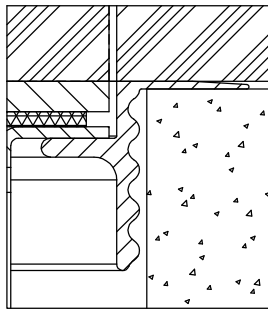
240 x 240 / 8 / e

15312408

240 x 240 / 8 / d

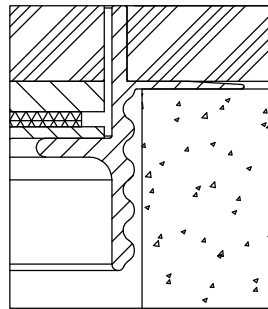
15322408

ohne Schutzkante



Detail o

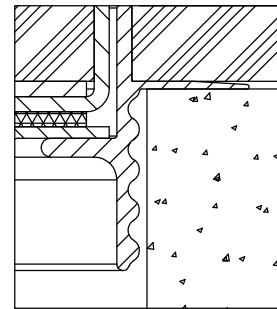
Rahmen
mit Schutzkante



Detail e

10 / 15 / 20 / 25 / 30

Rahmen und Deckel
mit Schutzkante



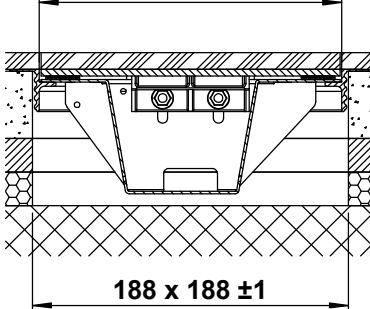
Detail d

10 / 15 / 20 / 25 / 30

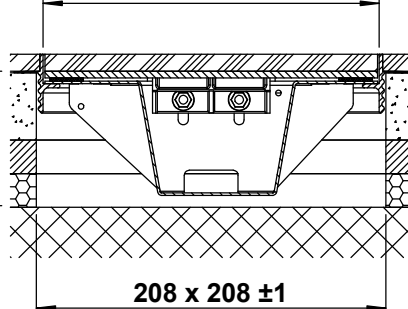
180 x 180

200 x 200

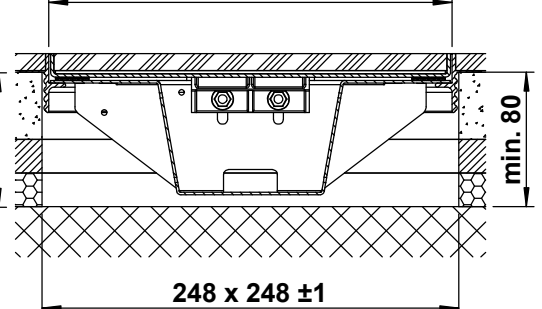
240 x 240



188 x 188 ±1



208 x 208 ±1



248 x 248 ±1