

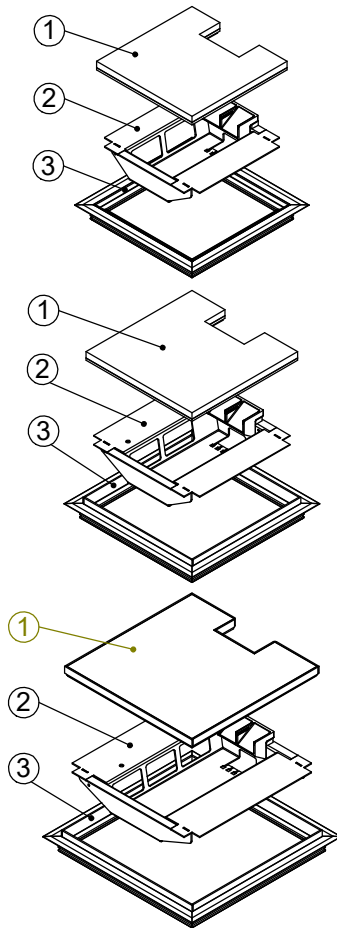


Bodendose

BOD 34

Dimensionen
B x B / F / ...

Artikel-Nr.



1 Deckel

mit oder ohne Schutzkante gemäss
Detail o / e / d

Material: Chromstahl / Messing / Bronze

1 Kabelaustrittsöffnung

2 Einsatz

mit Kabelaustritt

mit Klemmensteg (200x200 / 240x240)

pulverbeschichtet RAL-9006

3 Rahmen

in Aluminiumpressprofil

mit oder ohne Schutzkante gemäss
Detail o / e / d

Material Steckkante:
Chromstahl / Messing / Bronze

Abschalungskiste für Unterlagsboden,
auf Kundenwunsch

minimale Höhe 55 mm

maximale Höhe 300 mm

F = Anzahl FLF-Plätze

180 x 180 / 4 / o
180 x 180 / 4 / e
180 x 180 / 4 / d

15401804
15411804
15421804

200 x 200 / 4 / o

15402004

200 x 200 / 4 / e

15412004

200 x 200 / 4 / d

15422004

240 x 240 / 6 / o

15402406

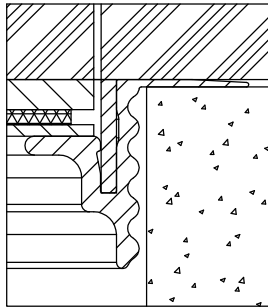
240 x 240 / 6 / e

15412406

240 x 240 / 6 / d

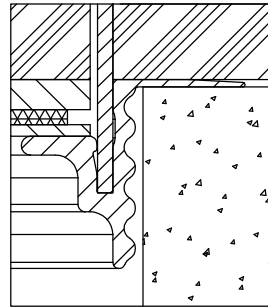
15422406

ohne Schutzkante



Detail o

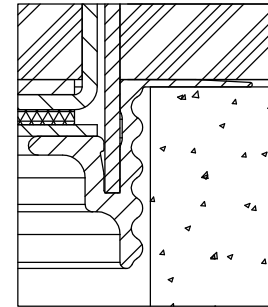
Rahmen
mit Schutzkante



Detail e

10 / 15 / 20 / 25 / 30

Rahmen und Deckel
mit Schutzkante



Detail d

10 / 15 / 20 / 25 / 30

