

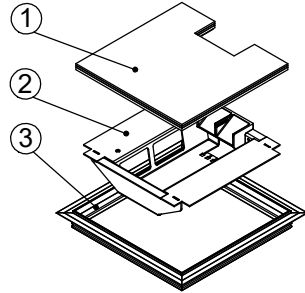
1 Deckel

mit oder ohne Schutzkante gemäss
Detail o / e / d

1 Kabelaustrittsöffnung

180 x 180 / 4 / o
180 x 180 / 4 / e
180 x 180 / 4 / d

15101804
15111804
15121804



2 Einsatz

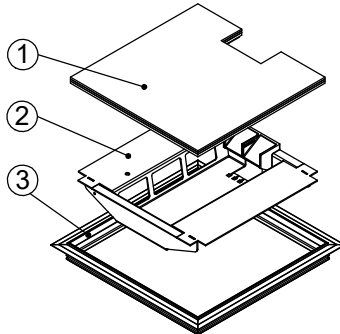
mit Kabelaustritt

mit Klemmensteg (200x200 / 240x240)

pulverbeschichtet RAL-9006

200 x 200 / 4 / o
200 x 200 / 4 / e
200 x 200 / 4 / d

15102004
15112004
15122004



3 Rahmen

in Aluminiumpressprofil

mit oder ohne Schutzkante gemäss
Detail o / e / d

Abschalungskiste für Unterlagsboden,
auf Kundenwunsch

minimale Höhe 55 mm

maximale Höhe 300 mm

F = Anzahl FLF-Plätze

240 x 240 / 6 / o
240 x 240 / 6 / e
240 x 240 / 6 / d

15102406
15112406
15122406

