

1 Deckel

mit oder ohne Schutzkante gemäss
Detail o / e / d

1 Kabelaustrittsöffnung

2 Einsatz

mit Kabelaustritt

mit Klemmensteg (200x200 / 240x240)

pulverbeschichtet RAL-9006

3 Rahmen

in Aluminiumpressprofil

mit oder ohne Schutzkante gemäss
Detail o / e / d

Abschalungskiste für Unterlagsboden,
auf Kundenwunsch

minimale Höhe 80 mm

maximale Höhe 300 mm

F = Anzahl FLF-Plätze

180 x 180 / 6 / o
180 x 180 / 6 / e
180 x 180 / 6 / d

15301806
15311806
15321806

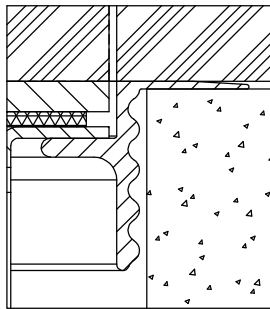
200 x 200 / 8 / o
200 x 200 / 8 / e
200 x 200 / 8 / d

15302008
15312008
15322008

240 x 240 / 8 / o
240 x 240 / 8 / e
240 x 240 / 8 / d

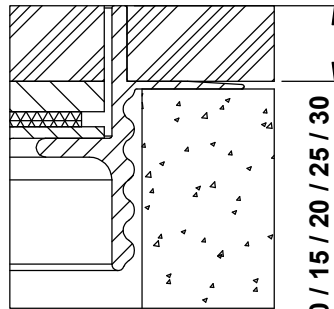
15302408
15312408
15322408

ohne Schutzkante



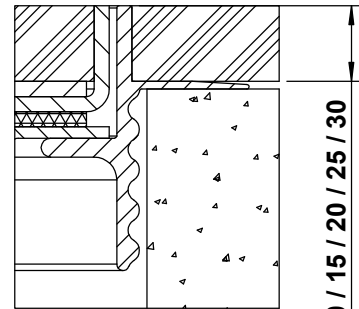
Detail o

Rahmen
mit Schutzkante



Detail e

Rahmen und Deckel
mit Schutzkante

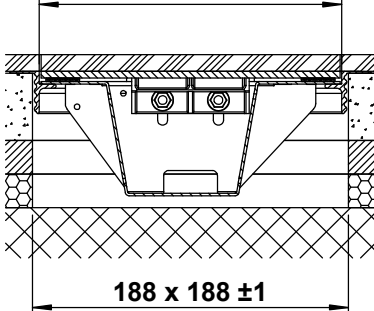


Detail d

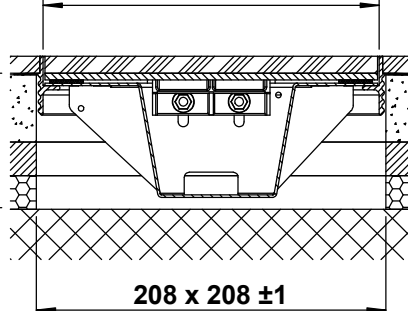
180 x 180

200 x 200

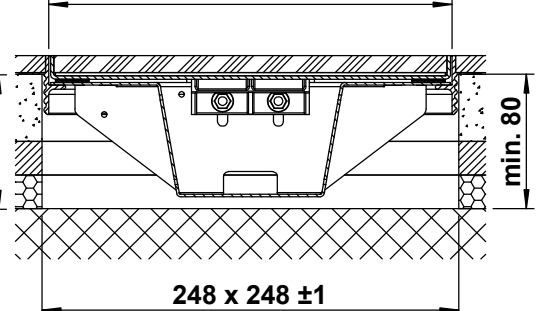
240 x 240



188 x 188 ±1



208 x 208 ±1



248 x 248 ±1