

1 Deckel

mit oder ohne Schutzkante gemäss Detail o / e / d

2 Kabelaustrittsöffnungen

2 Einsatz

mit Kabelaustritt und Klemmensteg

pulverbeschichtet RAL-9006

3 Rahmen

in Aluminiumpressprofil

mit oder ohne Schutzkante gemäss Detail o / e / d

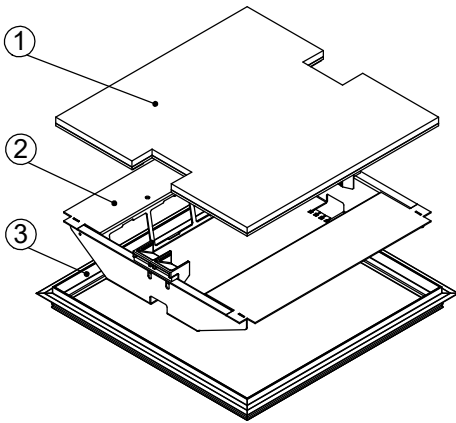
Abschalungskiste für Unterlagsboden, auf Kundenwunsch

minimale Höhe 80 mm

maximale Höhe 300 mm

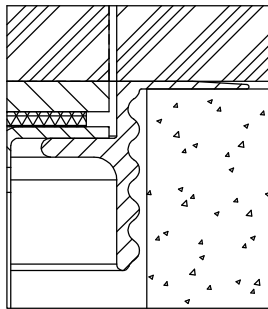
F = Anzahl FLF-Plätze

300 x 300 / 12 / o	15303012
300 x 300 / 12 / e	15313012
300 x 300 / 12 / d	15323012



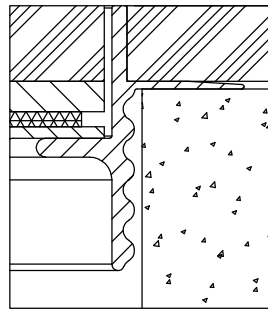
360 x 360 / 16 / o	15303616
360 x 360 / 16 / e	15313616
360 x 360 / 16 / d	15323616

ohne Schutzkante



Detail o

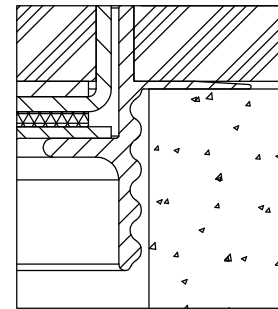
Rahmen mit Schutzkante



Detail e

10 / 15 / 20 / 25 / 30

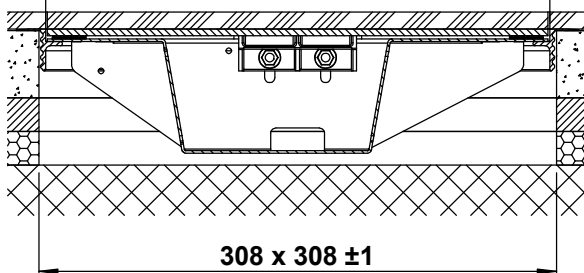
Rahmen und Deckel mit Schutzkante



Detail d

10 / 15 / 20 / 25 / 30

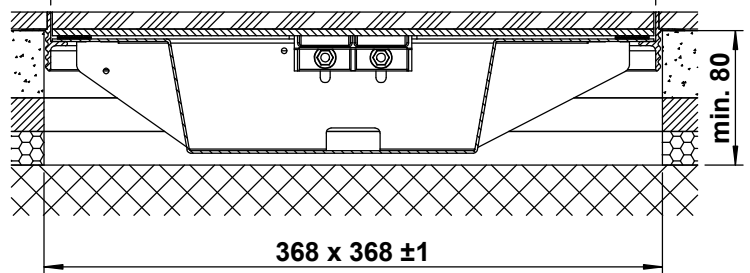
300 x 300



308 x 308 ±1

min. 80

360 x 360



368 x 368 ±1

min. 80