

**1 Deckel**

mit oder ohne Schutzkante gemäss  
Detail o / e / d

2 Kabelaustrittsöffnungen

**2 Einsatz**

mit Kabelaustritt und Klemmensteg  
pulverbeschichtet RAL-9006

**3 Rahmen**

in Aluminiumpressprofil

mit oder ohne Schutzkante gemäss  
Detail o / e / d

Abschalungskiste für  
Unterlagsboden, auf Kundenwunsch

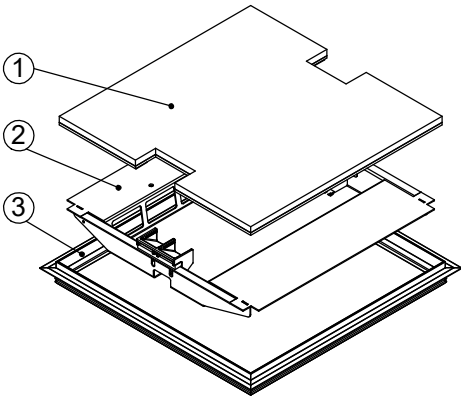
minimale Höhe 55 mm

maximale Höhe 300 mm

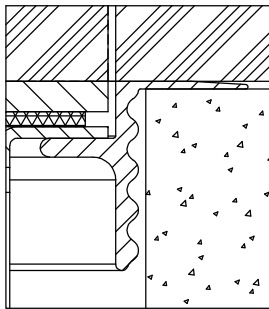
F = Anzahl FLF-Plätze

300 x 300 / 8 / o	15303008
300 x 300 / 8 / e	15313008
300 x 300 / 8 / d	15323008

360 x 360 / 10 / o	15303610
360 x 360 / 10 / e	15313610
360 x 360 / 10 / d	15323610

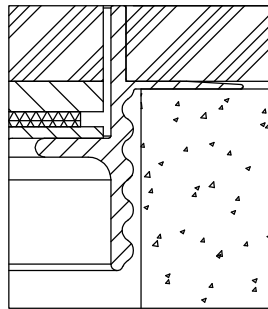


ohne Schutzkante



Detail o

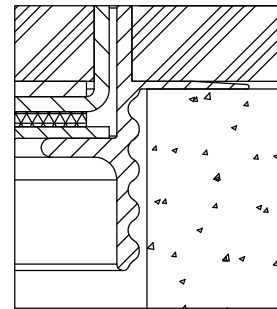
Rahmen  
mit Schutzkante



Detail e

10 / 15 / 20 / 25 / 30

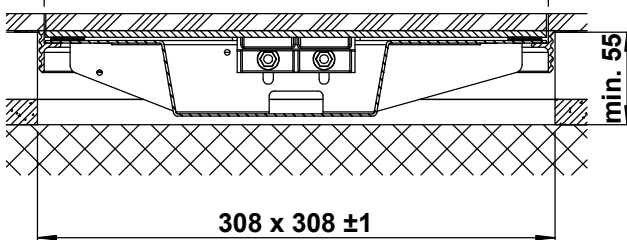
Rahmen und Deckel  
mit Schutzkante



Detail d

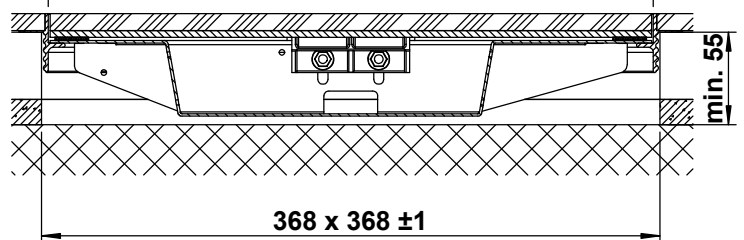
10 / 15 / 20 / 25 / 30

300 x 300



308 x 308 ±1

360 x 360



368 x 368 ±1