

1 Deckel

mit oder ohne Schutzkante gemäss
Detail o / e / d

2 Kabelaustrittsöffnungen

2 Einsatz

mit Kabelaustritt und Klemmensteg

pulverbeschichtet RAL-9006

3 Rahmen

in Aluminiumpressprofil

mit oder ohne Schutzkante gemäss
Detail o / e / d

Abschalungskiste für Unterlagsboden,
auf Kundenwunsch

minimale Höhe 80 mm

maximale Höhe 300 mm

F = Anzahl FLF-Plätze

300 x 300 / 12 / o

15303012

300 x 300 / 12 / e

15313012

300 x 300 / 12 / d

15323012

360 x 360 / 16 / o

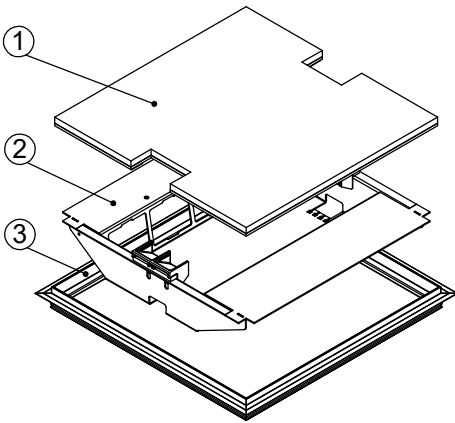
15303616

360 x 360 / 16 / e

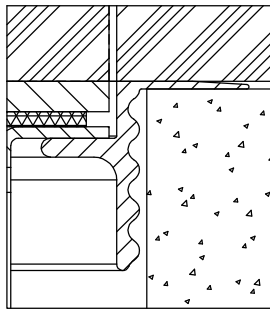
15313616

360 x 360 / 16 / d

15323616

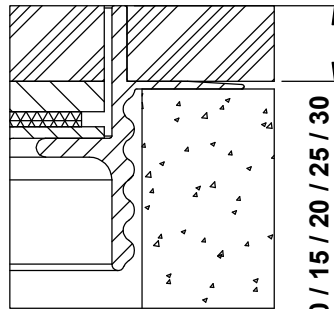


ohne Schutzkante



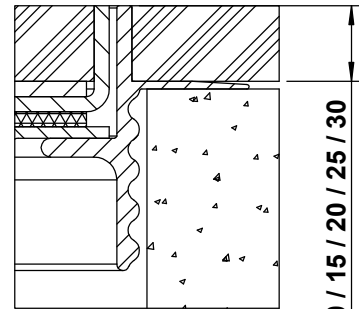
Detail o

Rahmen
mit Schutzkante



Detail e

Rahmen und Deckel
mit Schutzkante



Detail d

