

1 Deckel

mit oder ohne Schutzkante gemäss Detail o / e / d

2 Kabelaustrittsöffnungen

2 Einsatz

mit Kabelaustritt und Klemmensteg

pulverbeschichtet RAL-9006

3 Rahmen

in Aluminiumpressprofil

mit oder ohne Schutzkante gemäss Detail o / e / d

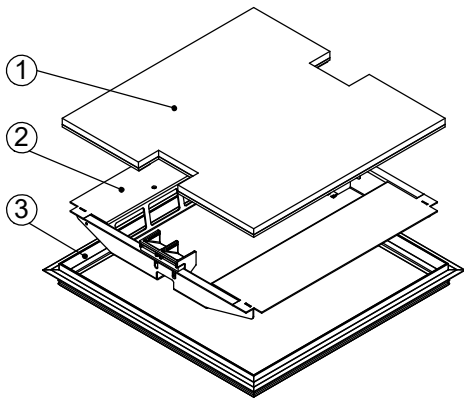
Abschalungskiste für Unterlagsboden, auf Kundenwunsch

minimale Höhe 55 mm

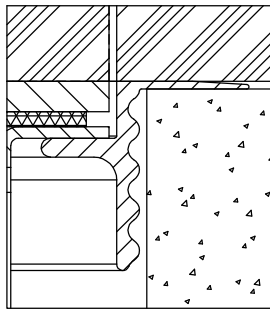
maximale Höhe 300 mm

F = Anzahl FLF-Plätze

300 x 300 / 8 / o	15303008
300 x 300 / 8 / e	15313008
300 x 300 / 8 / d	15323008
360 x 360 / 10 / o	15303610
360 x 360 / 10 / e	15313610
360 x 360 / 10 / d	15323610

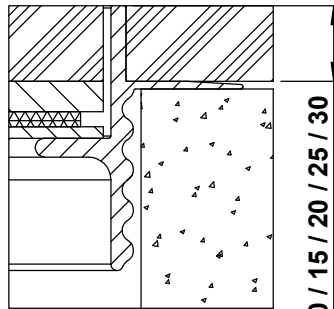


ohne Schutzkante



Detail o

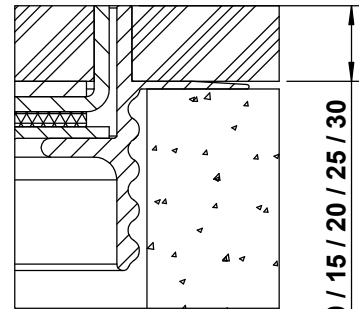
Rahmen mit Schutzkante



Detail e

10 / 15 / 20 / 25 / 30

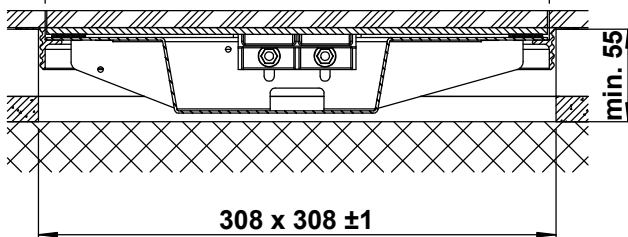
Rahmen und Deckel mit Schutzkante



Detail d

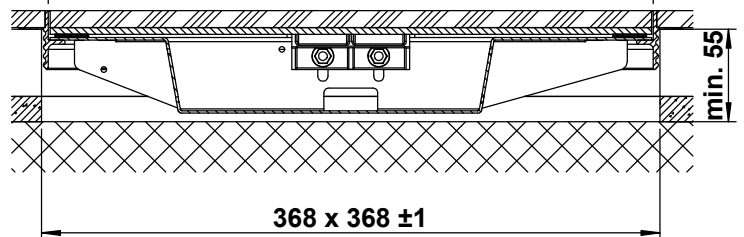
10 / 15 / 20 / 25 / 30

300 x 300



308 x 308 ±1

360 x 360



368 x 368 ±1