

1 Deckel

mit oder ohne Schutzkante gemäss
Detail o / e / d

2 Kabelaustrittsöffnungen

2 Einsatz

mit Kabelaustritt und Klemmensteg
pulverbeschichtet RAL-9006

3 Rahmen

in Aluminiumpressprofil

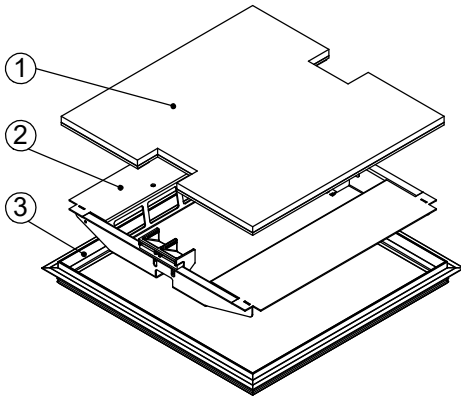
mit oder ohne Schutzkante gemäss
Detail o / e / d

Abschalungskiste für
Unterlagsboden, auf Kundenwunsch

minimale Höhe 55 mm

maximale Höhe 300 mm

F = Anzahl FLF-Plätze



300 x 300 / 8 / o	15303008
300 x 300 / 8 / e	15313008
300 x 300 / 8 / d	15323008
360 x 360 / 10 / o	15303610
360 x 360 / 10 / e	15313610
360 x 360 / 10 / d	15323610

