

1 Deckel

mit oder ohne Schutzkante gemäss Detail o / e / d

Material:
Chromstahl / Messing / Bronze

2 Kabelaustrittsöffnungen

2 Einsatz

mit Kabelaustritt und Klemmensteg
pulverbeschichtet RAL-9006

3 Rahmen

in Aluminiumpressprofil

mit oder ohne Schutzkante gemäss Detail o / e / d

Material Steckkante:
Chromstahl / Messing / Bronze

Abschalungskiste für Unterlagsboden,
auf Kundenwunsch

minimale Höhe 80 mm

maximale Höhe 300 mm

F = Anzahl FLF-Plätze

300 x 300 / 12 / o

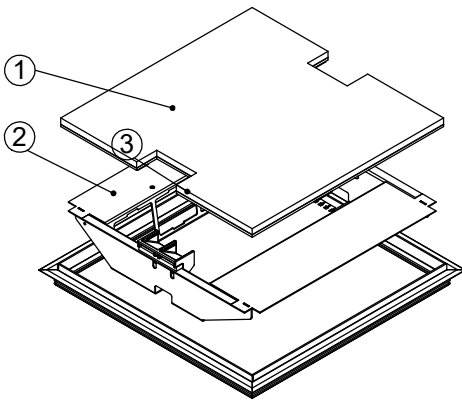
15403012

300 x 300 / 12 / e

15413012

300 x 300 / 12 / d

15423012



360 x 360 / 16 / o

15403616

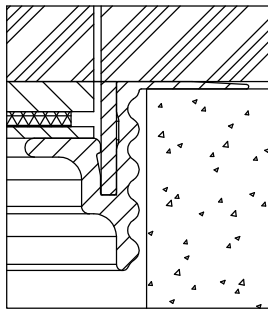
360 x 360 / 16 / e

15413616

360 x 360 / 16 / d

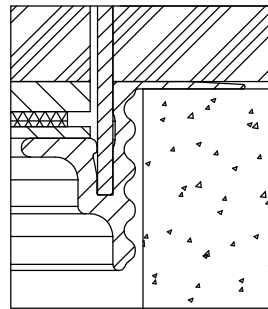
15423616

ohne Schutzkante



Detail o

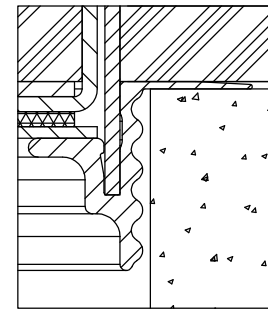
Rahmen mit Schutzkante



Detail e

10 / 15 / 20 / 25 / 30

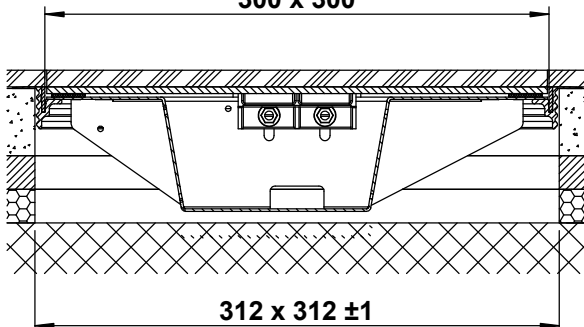
Rahmen und Deckel mit Schutzkante



Detail d

10 / 15 / 20 / 25 / 30

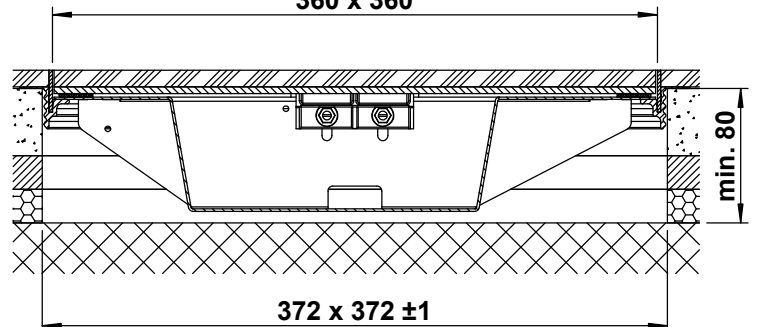
300 x 300



312 x 312 ±1

min. 80

360 x 360



372 x 372 ±1

min. 80