

1 Deckel

mit oder ohne Schutzkante gemäss
Detail o / e / d

Material:
Chromstahl / Messing / Bronze

2 Kabelaustrittsöffnungen

2 Einsatz

mit Kabelaustritt und Klemmensteg
pulverbeschichtet RAL-9006

3 Rahmen

in Aluminiumpressprofil

mit oder ohne Schutzkante gemäss
Detail o / e / d

Material Steckkante:
Chromstahl / Messing / Bronze

Abschalungskiste für Unterlagsboden,
auf Kundenwunsch

minimale Höhe 55 mm

maximale Höhe 300 mm

F = Anzahl FLF-Plätze

300 x 300 / 8 / o

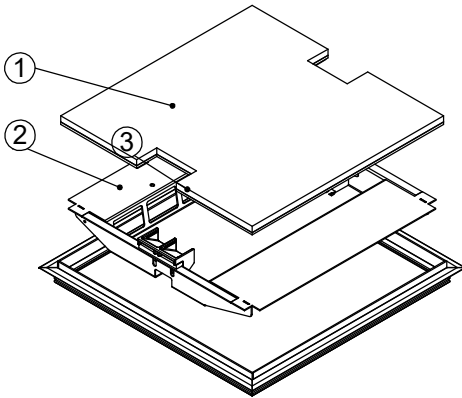
15403008

300 x 300 / 8 / e

15413008

300 x 300 / 8 / d

15423008



360 x 360 / 10 / o

15403610

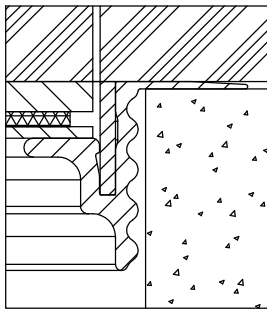
360 x 360 / 10 / e

15413610

360 x 360 / 10 / d

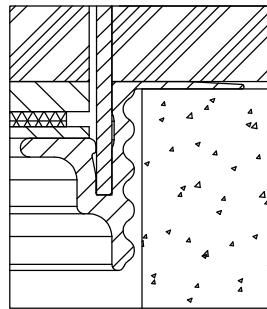
15423610

ohne Schutzkante



Detail o

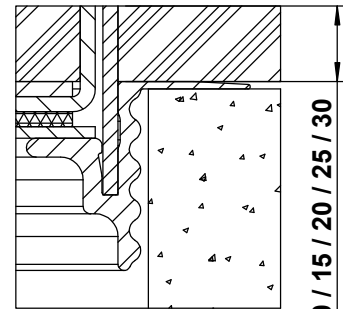
Rahmen
mit Schutzkante



Detail e

10 / 15 / 20 / 25 / 30

Rahmen und Deckel
mit Schutzkante



Detail d

10 / 15 / 20 / 25 / 30

