

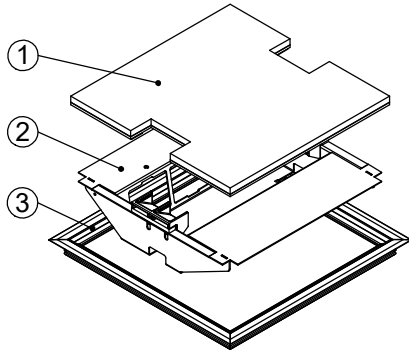


Bodendose

BOD 37

Dimensionen  
B x B / F / ...

Artikel-Nr.



**1 Deckel**

mit oder ohne Schutzkante gemäss Detail o / e / d

Material:  
Chromstahl / Messing / Bronze

2 Kabelaustrittsöffnungen

**2 Einsatz**

mit Kabelaustritt und Klemmensteg  
pulverbeschichtet RAL-9006

**3 Rahmen**

in Aluminiumpressprofil

mit oder ohne Schutzkante gemäss Detail o / e / d

Material Steckkante:  
Chromstahl / Messing / Bronze

Abschalungskiste für Unterlagsboden,  
auf Kundenwunsch

minimale Höhe 80 mm

maximale Höhe 300 mm

F = Anzahl FLF-Plätze

300 x 300 / 12 / o

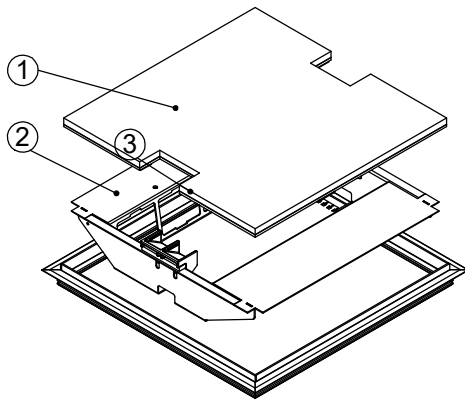
15403012

300 x 300 / 12 / e

15413012

300 x 300 / 12 / d

15423012



360 x 360 / 16 / o

15403616

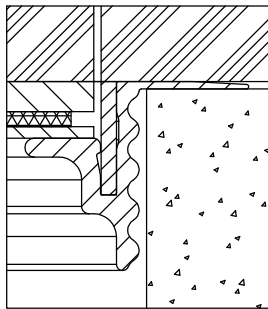
360 x 360 / 16 / e

15413616

360 x 360 / 16 / d

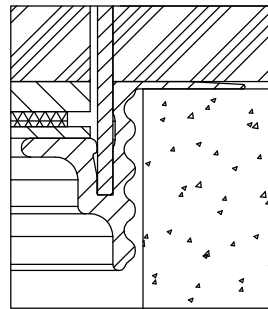
15423616

ohne Schutzkante



Detail o

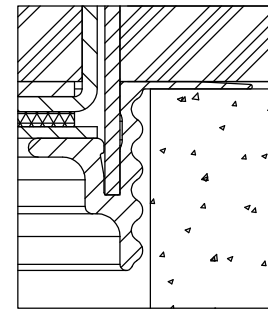
Rahmen  
mit Schutzkante



Detail e

10 / 15 / 20 / 25 / 30

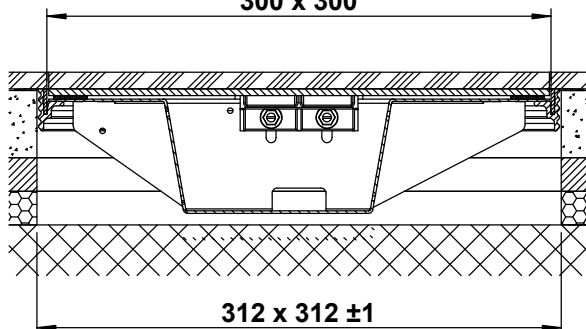
Rahmen und Deckel  
mit Schutzkante



Detail d

10 / 15 / 20 / 25 / 30

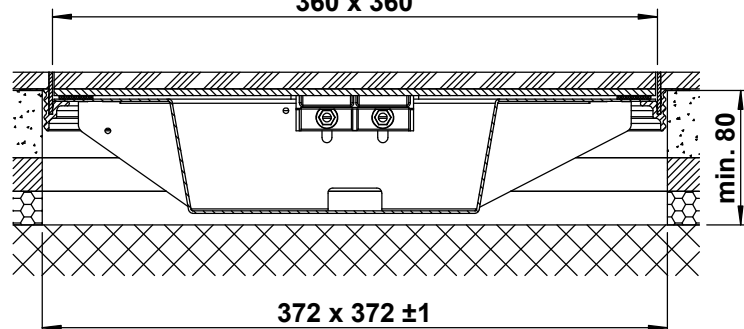
300 x 300



312 x 312 ±1

min. 80

360 x 360



372 x 372 ±1

min. 80