

1 Deckel

mit oder ohne Schutzkante gemäss
Detail o / e / d

2 Kabelaustrittsöffnungen

2 Einsatz

mit Kabelaustritt und Klemmensteg

pulverbeschichtet RAL-9006

3 Rahmen

in Aluminiumpressprofil

mit oder ohne Schutzkante gemäss
Detail o / e / d

Abschalungskiste für Unterlagsboden,
auf Kundenwunsch

minimale Höhe 55 mm

maximale Höhe 300 mm

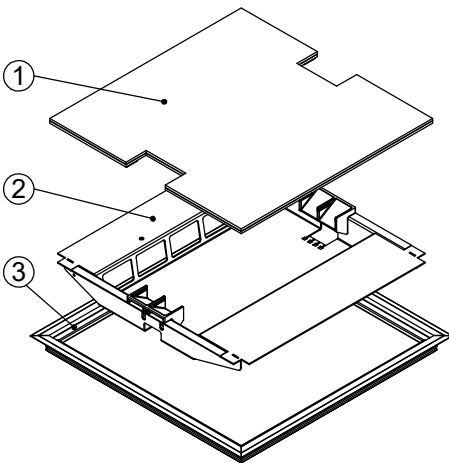
F = Anzahl FLF-Plätze

300 x 300 / 8 / o
300 x 300 / 8 / e
300 x 300 / 8 / d

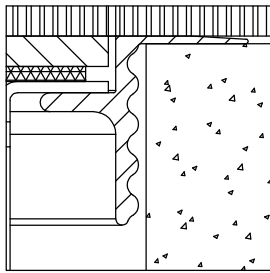
15103008
15113008
15123008

360 x 360 / 10 / o
360 x 360 / 10 / e
360 x 360 / 10 / d

15103610
15113610
15123610

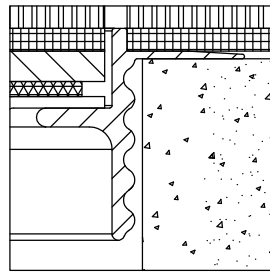


ohne Schutzkante



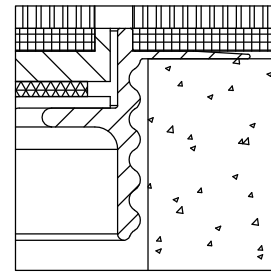
Detail o

Rahmen
mit Schutzkante



Detail e

Rahmen und Deckel
mit Schutzkante



Detail d

