

**1 Deckel**

mit oder ohne Schutzkante gemäss  
Detail o / e / d

2 Kabelaustrittsöffnungen

**2 Einsatz**

mit Kabelaustritt und Klemmensteg

pulverbeschichtet RAL-9006

**3 Rahmen**

in Aluminiumpressprofil

mit oder ohne Schutzkante gemäss  
Detail o / e / d

Abschalungskiste für Unterlagsboden,  
auf Kundenwunsch

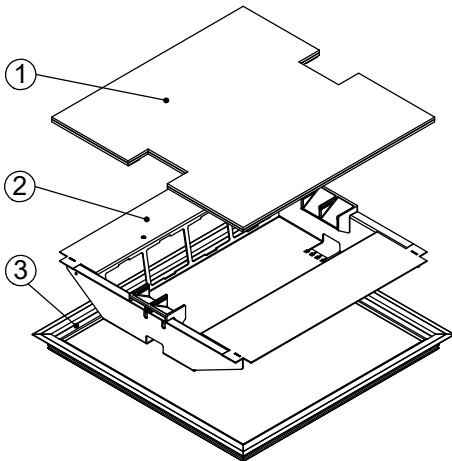
minimale Höhe 80 mm

maximale Höhe 300 mm

F = Anzahl FLF-Plätze

300 x 300 / 12 / o  
300 x 300 / 12 / e  
300 x 300 / 12 / d

15103012  
15113012  
15123012



360 x 360 / 16 / o  
360 x 360 / 16 / e  
360 x 360 / 16 / d

15103616  
15113616  
15123616

