

1 Deckel

mit oder ohne Schutzkante gemäss Detail o / e / d

2 Kabelaustrittsöffnungen

2 Einsatz

mit Kabelaustritt und Klemmensteg

pulverbeschichtet RAL-9006

3 Rahmen

in Aluminiumpressprofil

mit oder ohne Schutzkante gemäss Detail o / e / d

Abschalungskiste für Unterlagsboden, auf Kundenwunsch

minimale Höhe 80 mm

maximale Höhe 300 mm

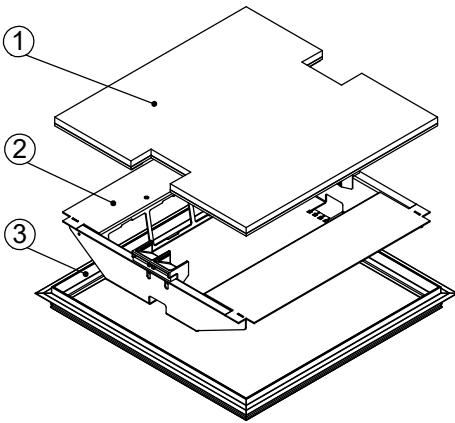
F = Anzahl FLF-Plätze

300 x 300 / 12 / o
300 x 300 / 12 / e
300 x 300 / 12 / d

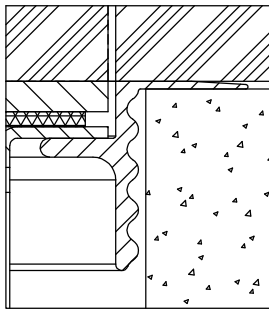
15303012
15313012
15323012

360 x 360 / 16 / o
360 x 360 / 16 / e
360 x 360 / 16 / d

15303616
15313616
15323616

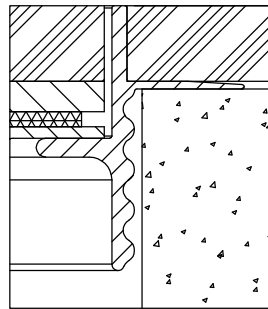


ohne Schutzkante



Detail o

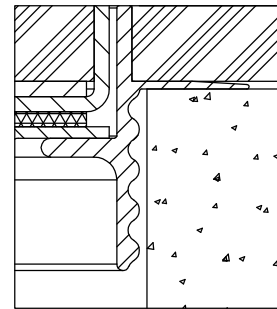
Rahmen mit Schutzkante



Detail e

10 / 15 / 20 / 25 / 30

Rahmen und Deckel mit Schutzkante



Detail d

10 / 15 / 20 / 25 / 30

