

1 Deckel

mit oder ohne Schutzkante gemäss Detail o / e / d

2 Kabelaustrittsöffnungen

2 Einsatz

mit Kabelaustritt und Klemmensteg
pulverbeschichtet RAL-9006

3 Rahmen

in Aluminiumpressprofil

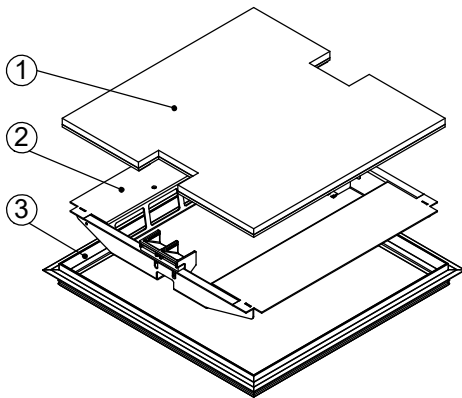
mit oder ohne Schutzkante gemäss Detail o / e / d

Abschalungskiste für Unterlagsboden, auf Kundenwunsch

minimale Höhe 55 mm

maximale Höhe 300 mm

F = Anzahl FLF-Plätze



300 x 300 / 8 / o
300 x 300 / 8 / e
300 x 300 / 8 / d

15303008
15313008
15323008

360 x 360 / 10 / o

15303610

360 x 360 / 10 / e

15313610

360 x 360 / 10 / d

15323610

