

1 Deckel

mit oder ohne Schutzkante gemäss Detail o / e / d

Material:
Chromstahl / Messing / Bronze

2 Kabelaustrittsöffnungen

2 Einsatz

mit Kabelaustritt und Klemmensteg
pulverbeschichtet RAL-9006

3 Rahmen

in Aluminiumpressprofil

mit oder ohne Schutzkante gemäss Detail o / e / d

Material Steckkante:
Chromstahl / Messing / Bronze

Abschalungskiste für Unterlagsboden,
auf Kundenwunsch

minimale Höhe 80 mm

maximale Höhe 300 mm

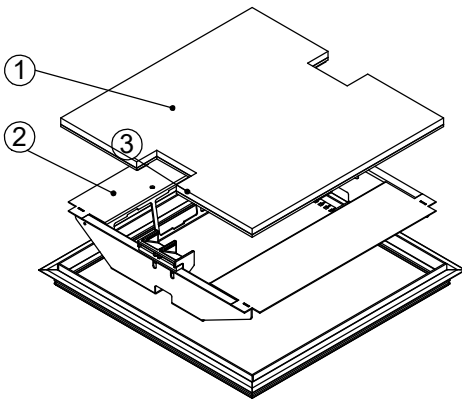
F = Anzahl FLF-Plätze

300 x 300 / 12 / o
300 x 300 / 12 / e
300 x 300 / 12 / d

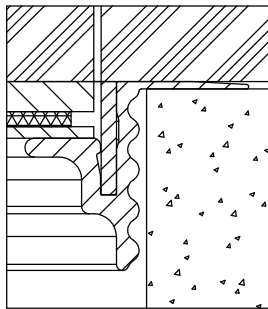
15403012
15413012
15423012

360 x 360 / 16 / o
360 x 360 / 16 / e
360 x 360 / 16 / d

15403616
15413616
15423616

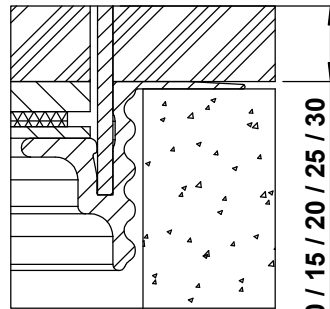


ohne Schutzkante



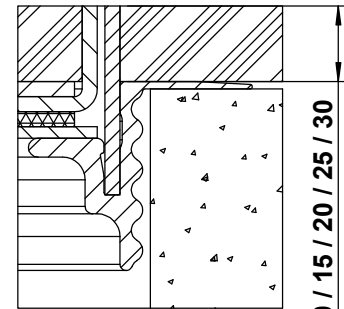
Detail o

Rahmen
mit Schutzkante



Detail e

Rahmen und Deckel
mit Schutzkante



Detail d

