

**1 Deckel**

mit oder ohne Schutzkante gemäss  
Detail o / e / d

Material:  
Chromstahl / Messing / Bronze

2 Kabelaustrittsöffnungen

**2 Einsatz**

mit Kabelaustritt und Klemmensteg  
pulverbeschichtet RAL-9006

**3 Rahmen**

in Aluminiumpressprofil

mit oder ohne Schutzkante gemäss  
Detail o / e / d

Material Steckkante:  
Chromstahl / Messing / Bronze

Abschalungskiste für Unterlagsboden,  
auf Kundenwunsch

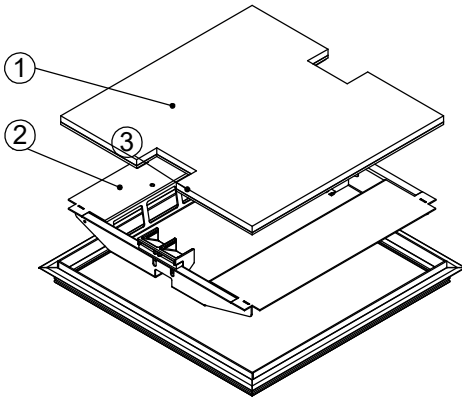
minimale Höhe 55 mm

maximale Höhe 300 mm

F = Anzahl FLF-Plätze

300 x 300 / 8 / o  
300 x 300 / 8 / e  
300 x 300 / 8 / d

15403008  
15413008  
15423008



360 x 360 / 10 / o

15403610

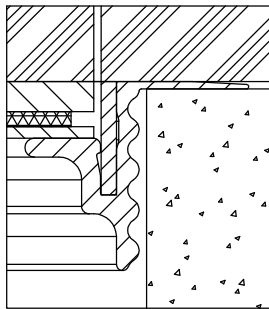
360 x 360 / 10 / e

15413610

360 x 360 / 10 / d

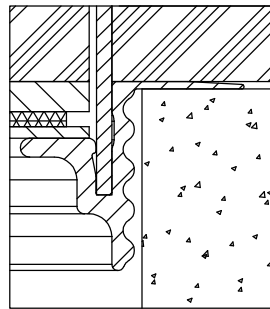
15423610

ohne Schutzkante



Detail o

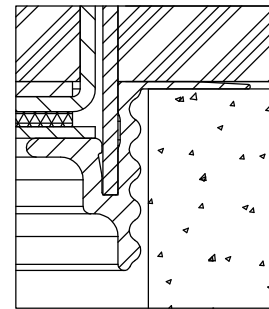
Rahmen  
mit Schutzkante



Detail e

10 / 15 / 20 / 25 / 30

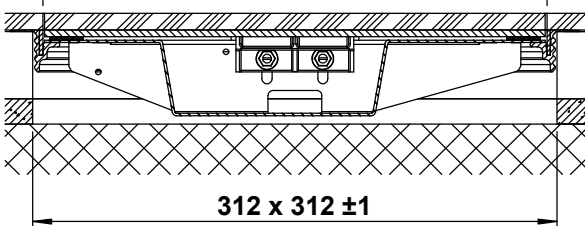
Rahmen und Deckel  
mit Schutzkante



Detail d

10 / 15 / 20 / 25 / 30

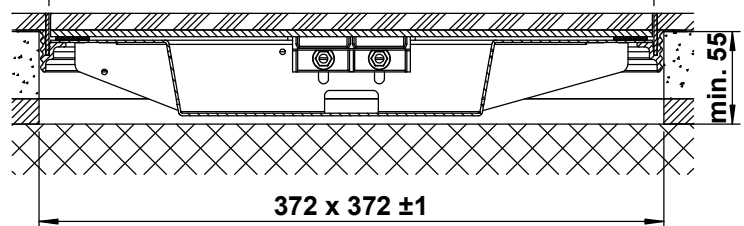
300 x 300



312 x 312 ±1

min. 55

360 x 360



372 x 372 ±1

min. 55