



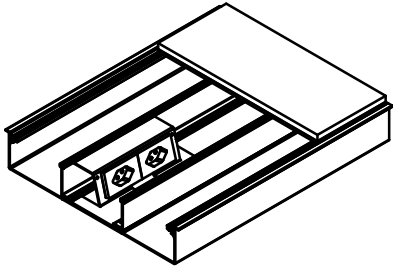
1080
BAUSYSTEME

Bodenkanal 60mm | Montageart schwimmend

BOK 34

Dimensionen
B / H / K / ...

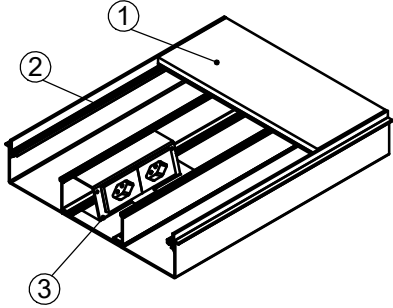
Artikel-Nr.



1 Deckel

in Aluminiumpressprofil oder
Stahlblech SVZ, 4 mm

Schutzkante gemäss Detail o / e / d



2 Neoprenprofil

3 Schale

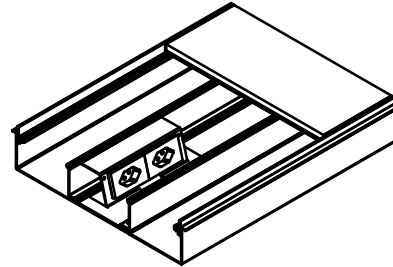
in Aluminiumpressprofil

Schutzkante gemäss Detail o / e / d

Nivelliervorrichtung

Neoprenlager / Schwingelemente

provisorische Holzabdeckung



minimale Höhe 70 mm

maximale Höhe 300 mm

K = Anzahl Kammern

180 / 54 / 3 / o
240 / 54 / 3 / o
300 / 54 / 3 / o
360 / 54 / 3 / o

22401854
22402454
22403054
22403654

180 / 54 / 3 / e
240 / 54 / 3 / e
300 / 54 / 3 / e
360 / 54 / 3 / e

22411854
22412454
22413054
22413654

180 / 54 / 3 / d

22421854

240 / 54 / 3 / d

22422454

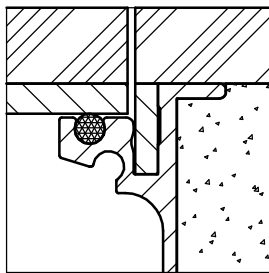
300 / 54 / 3 / d

22423054

360 / 54 / 3 / d

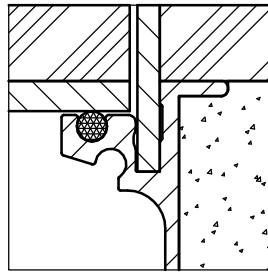
22423654

ohne Schutzkante



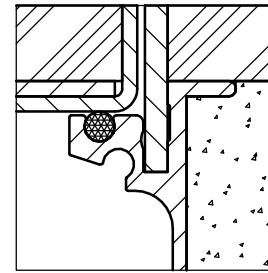
Detail o

Schale mit Schutzkante



Detail e

Schale und Deckel mit Schutzkante



Detail d

8 / 13 / 18

8 / 13 / 18

B

H

60

