



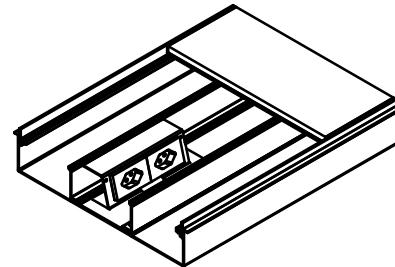
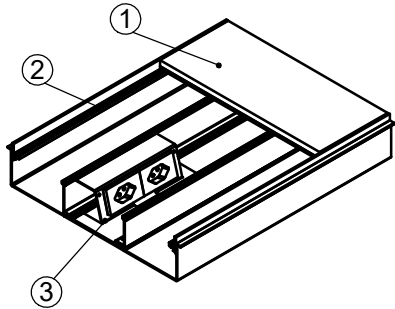
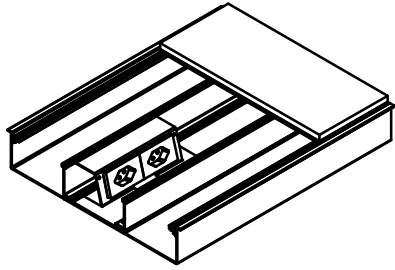
1080
BAUSYSTEME

Bodenkanal 60mm | Montageart schwimmend

BOK 34

Dimensionen
B / H / K / ...

Artikel-Nr.



1 Deckel

in Aluminiumpressprofil oder
Stahlblech SVZ, 4 mm

Schutzkante gemäss Detail o / e / d

2 Neoprenprofil

3 Schale

in Aluminiumpressprofil

Schutzkante gemäss Detail o / e / d

Nivelliervorrichtung

Neoprenlager / Schwingelemente

provisorische Holzabdeckung

minimale Höhe 70 mm

maximale Höhe 300 mm

K = Anzahl Kammern

180 / 54 / 3 / o 22401854

240 / 54 / 3 / o 22402454

300 / 54 / 3 / o 22403054

360 / 54 / 3 / o 22403654

180 / 54 / 3 / e 22411854

240 / 54 / 3 / e 22412454

300 / 54 / 3 / e 22413054

360 / 54 / 3 / e 22413654

180 / 54 / 3 / d 22421854

240 / 54 / 3 / d 22422454

300 / 54 / 3 / d 22423054

360 / 54 / 3 / d 22423654

