



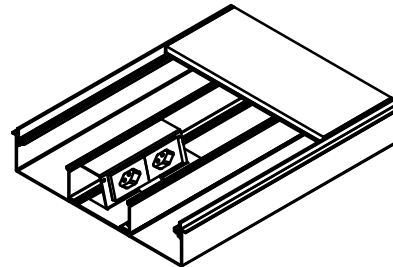
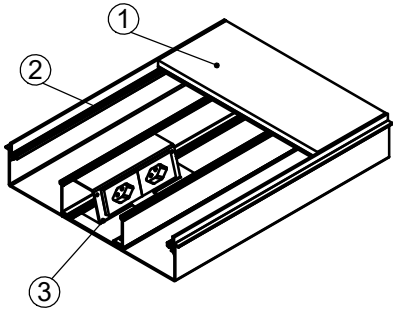
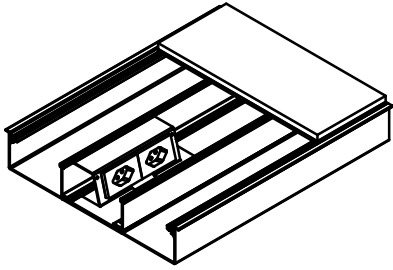
**1080**  
BAUSYSTEME

Bodenkanal 60mm | Montageart schwimmend

BOK 34

Dimensionen  
B / H / K / ...

Artikel-Nr.



**1 Deckel**

in Aluminiumpressprofil oder  
Stahlblech SVZ, 4 mm

Schutzkante gemäss Detail o / e / d

**2 Neoprenprofil**

**3 Schale**

in Aluminiumpressprofil

Schutzkante gemäss Detail o / e / d

Nivelliervorrichtung

Neoprenlager / Schwingelemente

provisorische Holzabdeckung

minimale Höhe 70 mm

maximale Höhe 300 mm

K = Anzahl Kammern

180 / 54 / 3 / o  
240 / 54 / 3 / o  
300 / 54 / 3 / o  
360 / 54 / 3 / o

22401854  
22402454  
22403054  
22403654

180 / 54 / 3 / e  
240 / 54 / 3 / e  
300 / 54 / 3 / e  
360 / 54 / 3 / e

22411854  
22412454  
22413054  
22413654

180 / 54 / 3 / d

22421854

240 / 54 / 3 / d

22422454

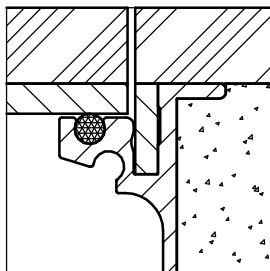
300 / 54 / 3 / d

22423054

360 / 54 / 3 / d

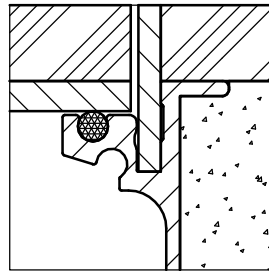
22423654

ohne Schutzkante



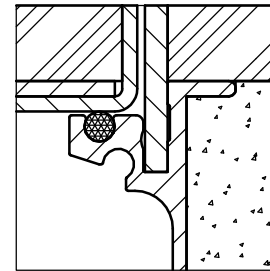
Detail o

Schale mit Schutzkante



Detail e

Schale und Deckel mit Schutzkante



Detail d

8 / 13 / 18

8 / 13 / 18

B

H

60