

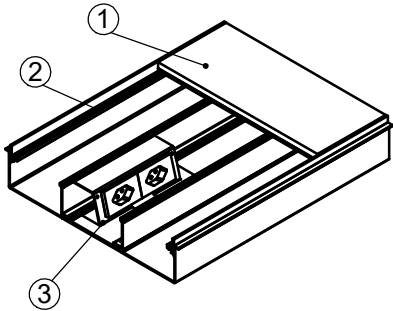
**1 Deckel**

in Aluminiumpressprofil oder  
Stahlblech SVZ, 4 mm

Schutzkante gemäss Detail o / e / d

180 / 54 / 3 / o  
240 / 54 / 3 / o  
300 / 54 / 3 / o  
360 / 54 / 3 / o

21401854  
21402454  
21403054  
21403654



**2 Neoprenprofil**

**3 Schale**

in Aluminiumpressprofil

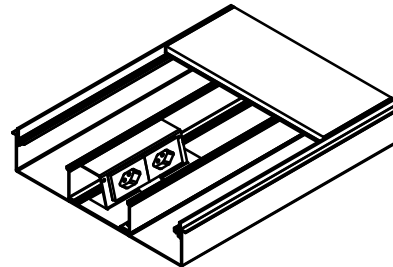
Schutzkante gemäss Detail o / e / d

Nivelliervorrichtung

provisorische Holzabdeckung

180 / 54 / 3 / e  
240 / 54 / 3 / e  
300 / 54 / 3 / e  
360 / 54 / 3 / e

21411854  
21412454  
21413054  
21413654



minimale Höhe 70 mm

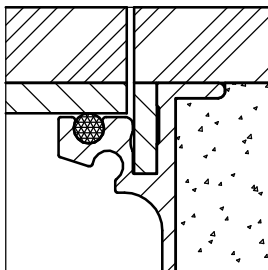
maximale Höhe 300 mm

K = Anzahl Kammern

180 / 54 / 3 / d  
240 / 54 / 3 / d  
300 / 54 / 3 / d  
360 / 54 / 3 / d

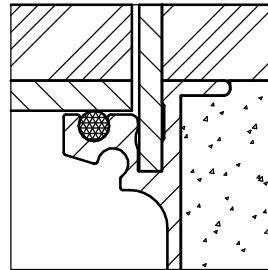
21421854  
21422454  
21423054  
21423654

ohne Schutzkante



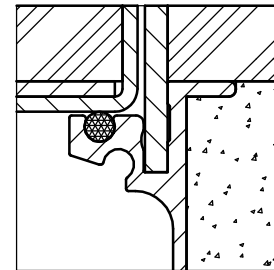
Detail o

Schale  
mit Schutzkante



Detail e

Schale und Deckel  
mit Schutzkante



Detail d

8 / 13 / 18

8 / 13 / 18

