



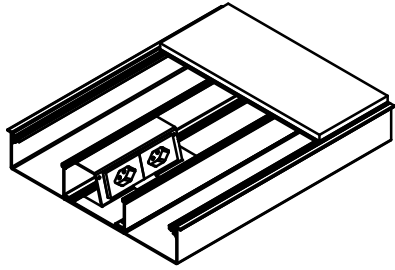
**1080**  
BAUSYSTEME

Bodenkanal 60mm | Montageart schwimmend

BOK 34

Dimensionen  
B / H / K / ...

Artikel-Nr.



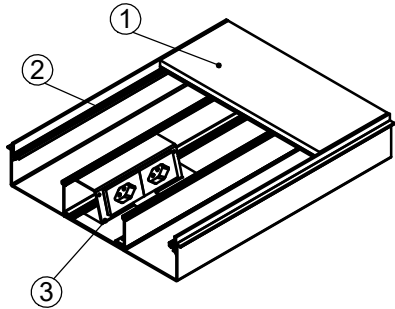
**1 Deckel**

in Aluminiumpressprofil oder  
Stahlblech SVZ, 4 mm

Schutzkante gemäss Detail o / e / d

180 / 54 / 3 / o  
240 / 54 / 3 / o  
300 / 54 / 3 / o  
360 / 54 / 3 / o

22401854  
22402454  
22403054  
22403654



**2 Neoprenprofil**

**3 Schale**

in Aluminiumpressprofil

Schutzkante gemäss Detail o / e / d

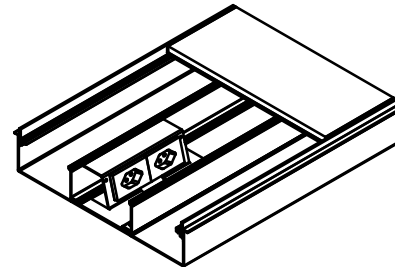
Nivelliervorrichtung

Neoprenlager / Schwingelemente

provisorische Holzabdeckung

180 / 54 / 3 / e  
240 / 54 / 3 / e  
300 / 54 / 3 / e  
360 / 54 / 3 / e

22411854  
22412454  
22413054  
22413654



minimale Höhe 70 mm

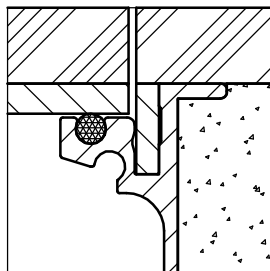
maximale Höhe 300 mm

K = Anzahl Kammern

180 / 54 / 3 / d  
240 / 54 / 3 / d  
300 / 54 / 3 / d  
360 / 54 / 3 / d

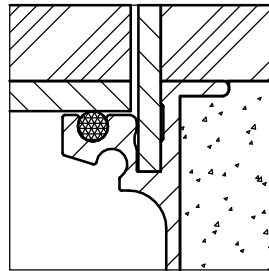
22421854  
22422454  
22423054  
22423654

ohne Schutzkante



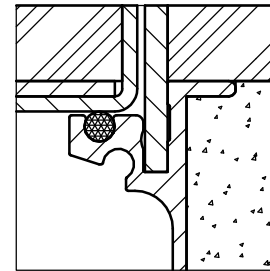
Detail o

Schale mit Schutzkante



Detail e

Schale und Deckel mit Schutzkante



Detail d

8 / 13 / 18

8 / 13 / 18

B

H

60