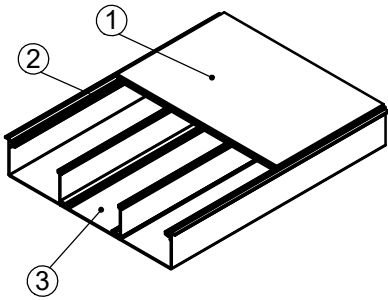


1 Deckel

in Aluminiumpressprofil oder
Stahlblech SVZ, 4 mm

Schutzkante gemäss Detail o / e / d



2 Neoprenprofil

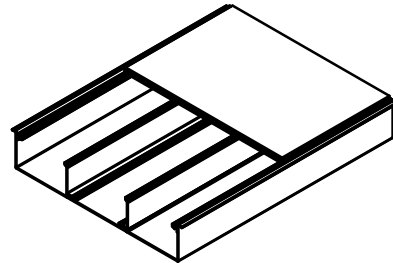
3 Schale

in Aluminiumpressprofil

Schutzkante gemäss Detail o / e / d

Nivelliervorrichtung

provisorische Holzabdeckung



minimale Höhe 70 mm

maximale Höhe 300 mm

K = Anzahl Kammern

180 / 54 / 3 / o	21001854
240 / 54 / 3 / o	21002454
300 / 54 / 3 / o	21003054
360 / 54 / 3 / o	21003654

180 / 54 / 3 / e	21111854
240 / 54 / 3 / e	21112454
300 / 54 / 3 / e	21113054
360 / 54 / 3 / e	21113654

180 / 54 / 3 / d	21121854
240 / 54 / 3 / d	21122454
300 / 54 / 3 / d	21123054
360 / 54 / 3 / d	21123654

