

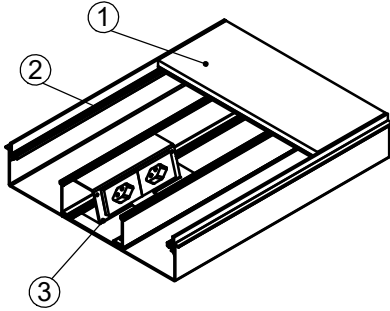
1 Deckel

in Aluminiumpressprofil oder
Stahlblech SVZ, 4 mm

Schutzkante gemäss Detail o / e / d

180 / 54 / 3 / o
240 / 54 / 3 / o
300 / 54 / 3 / o
360 / 54 / 3 / o

21401854
21402454
21403054
21403654



2 Neoprenprofil

3 Schale

in Aluminiumpressprofil

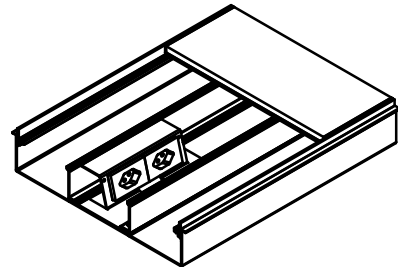
Schutzkante gemäss Detail o / e / d

Nivelliervorrichtung

provisorische Holzabdeckung

180 / 54 / 3 / e
240 / 54 / 3 / e
300 / 54 / 3 / e
360 / 54 / 3 / e

21411854
21412454
21413054
21413654



minimale Höhe 70 mm

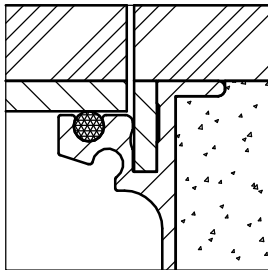
maximale Höhe 300 mm

K = Anzahl Kammern

180 / 54 / 3 / d
240 / 54 / 3 / d
300 / 54 / 3 / d
360 / 54 / 3 / d

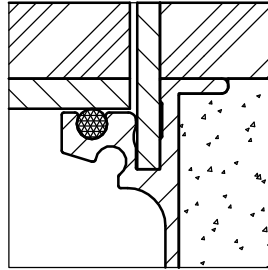
21421854
21422454
21423054
21423654

ohne Schutzkante



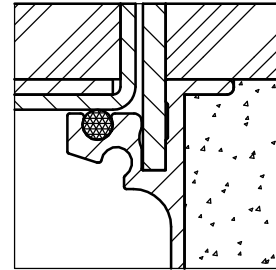
Detail o

Schale
mit Schutzkante



Detail e

Schale und Deckel
mit Schutzkante



Detail d

8 / 13 / 18

8 / 13 / 18

