



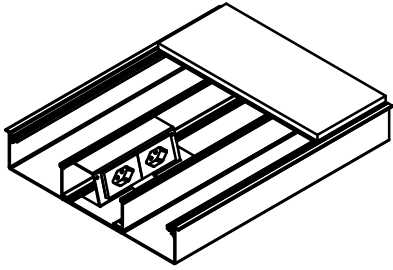
1080
BAUSYSTEME

Bodenkanal 60mm | Montageart schwimmend

BOK 34

Dimensionen
B / H / K / ...

Artikel-Nr.



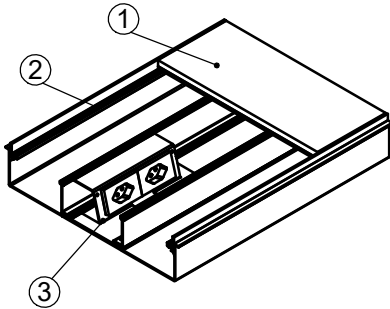
1 Deckel

in Aluminiumpressprofil oder
Stahlblech SVZ, 4 mm

Schutzkante gemäss Detail o / e / d

180 / 54 / 3 / o
240 / 54 / 3 / o
300 / 54 / 3 / o
360 / 54 / 3 / o

22401854
22402454
22403054
22403654



2 Neoprenprofil

3 Schale

in Aluminiumpressprofil

Schutzkante gemäss Detail o / e / d

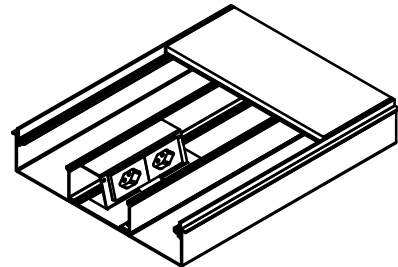
Nivelliervorrichtung

Neoprenlager / Schwingelemente

provisorische Holzabdeckung

180 / 54 / 3 / e
240 / 54 / 3 / e
300 / 54 / 3 / e
360 / 54 / 3 / e

22411854
22412454
22413054
22413654



minimale Höhe 70 mm

maximale Höhe 300 mm

K = Anzahl Kammern

180 / 54 / 3 / d
240 / 54 / 3 / d
300 / 54 / 3 / d
360 / 54 / 3 / d

22421854
22422454
22423054
22423654

