

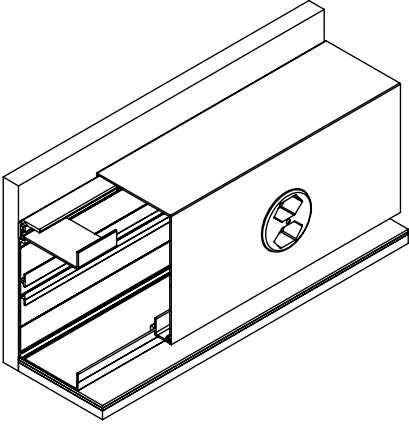


Sockelkanal | Front

SOK 3

Dimensionen
B x H

Artikel-Nr.



Kanalschale in Aluminiumpressprofil

Winkelfrontabdeckung in Aluminiumpressprofil eingehängt

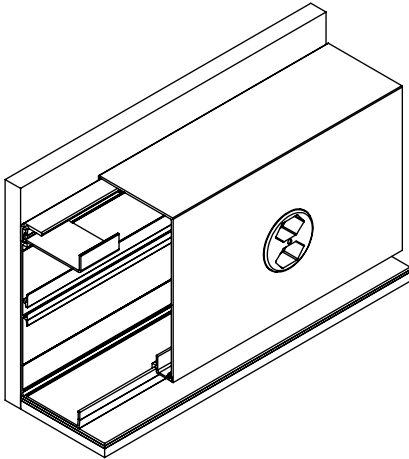
DIN-Apparateschiene

Kabeltragtablarreihe

Standardlänge:
100 x 160: 5000mm
100 x 200: 4000mm

100 x 160

51111016



Oberfläche: mattiert farblos eloxiert oder pulverbeschichtet nach RAL-Farbe oder NCS-Farbe

100 x 200

51111020

