



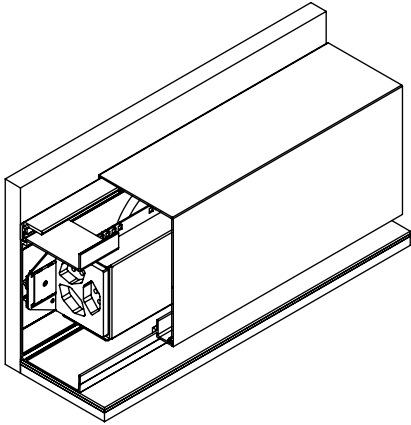
1080
BAUSYSTEME

Sockelkanal | verdeckt

SOK 23

Dimensionen
B x H

Artikel-Nr.



Kanalschale in Aluminiumpressprofil

Winkelfrontabdeckung in Aluminiumpressprofil eingehängt

DIN-Apparateschiene

Kabeltragtablarreihe

Standardlänge:
100 x 160: 5000mm
100 x 200: 4000mm

Oberfläche: mattiert farblos eloxiert oder pulverbeschichtet nach RAL-Farbe oder NCS-Farbe

100 x 160

51121016

100 x 200

51121020

