

**1 Deckel**

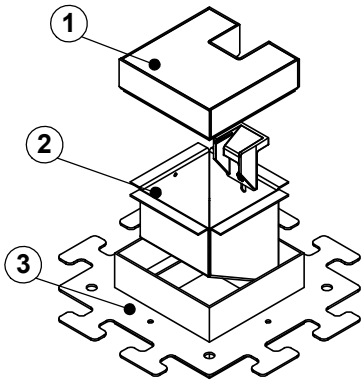
mit Schutzkante 20 / 25 / 30  
in Chromstahl  
1 Kabelaustrittsöffnung

**2 Einsatz**

mit Kabelaustritt  
pulverbeschichtet RAL-9006

**3 Rahmen**

mit Schutzkante 20 / 25 / 30  
in Chromstahl  
Nivelliervorrichtung  
Neoprenlager / Schwingelemente  
provisorische Holzabdeckung  
minimale Höhe 130 / 150 mm  
maximale Höhe 300 mm  
F = Anzahl FLF-Plätze



100 x 100 / 2

15621002

120 x 120 / 2

15621202

