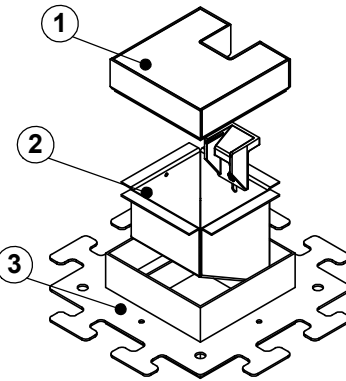


1 Deckel

mit Schutzkante 20 / 25 / 30

in Chromstahl

1 Kabelaustrittsöffnung



2 Einsatz

mit Kabelaustritt

pulverbeschichtet RAL-9006

3 Rahmen

mit Schutzkante 20 / 25 / 30

in Chromstahl

Nivelliervorrichtung

Neoprenlager / Schwingelemente

provisorische Holzabdeckung

minimale Höhe 130 / 150 mm

maximale Höhe 300 mm

F = Anzahl FLF-Plätze

100 x 100 / 2

15621002

120 x 120 / 2

15621202

