

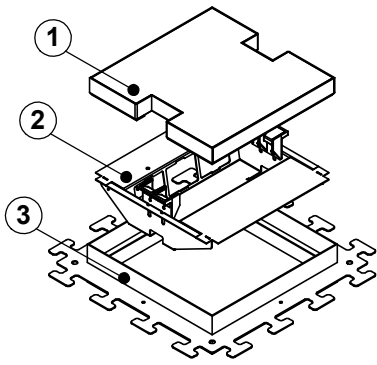


Bodendose

BOD 97

Dimensionen
B x B / F

Artikel-Nr.



1 Deckel

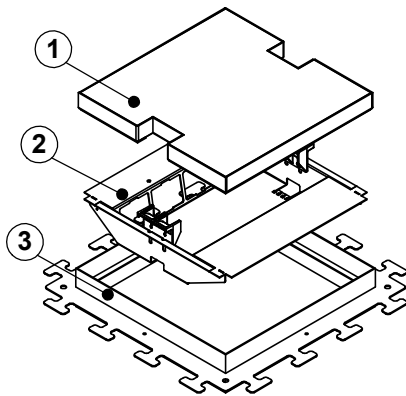
mit Schutzkante 20 / 25 / 30
in Chromstahl
2 Kabelaustrittsöffnungen

2 Einsatz

mit Kabelaustritt und Klemmensteg
pulverbeschichtet RAL-9006

3 Rahmen

mit Schutzkante 20 / 25 / 30
in Chromstahl
Nivelliervorrichtung
Neoprenlager / Schwingelemente
provisorische Holzabdeckung



minimale Höhe 110 mm
maximale Höhe 300 mm
F = Anzahl FLF-Plätze

300 x 300 / 12 15623012

360 x 360 / 16 15623616

