



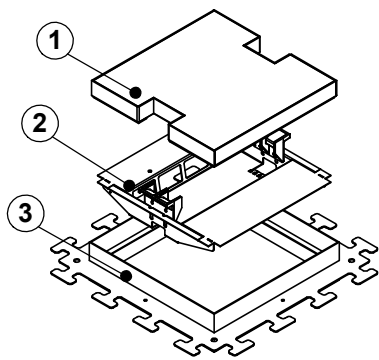
**1080**  
BAUSYSTEME

Bodendose

BOD 96

Dimensionen  
B x B / F

Artikel-Nr.



**1 Deckel**

mit Schutzkante 20 / 25 / 30

in Chromstahl

2 Kabelaustrittsöffnungen

**2 Einsatz**

mit Kabelaustritt und Klemmensteg

pulverbeschichtet RAL-9006

**3 Rahmen**

mit Schutzkante 20 / 25 / 30

in Chromstahl

Nivellier Vorrichtung

Neoprenlager / Schwingelemente

provisorische Holzabdeckung

minimale Höhe 90 mm

maximale Höhe 300 mm

F = Anzahl FLF-Plätze

300 x 300 / 8

15623008

360 x 360 / 10

15623610

