

**1 Deckel**

mit oder ohne Schutzkante gemäss  
Detail o / e / d

**2 Rahmen**

in Aluminiumpressprofil

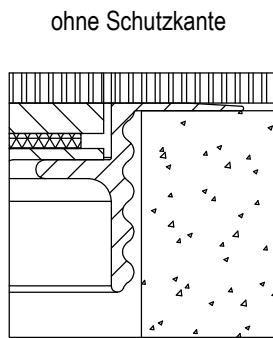
mit oder ohne Schutzkante gemäss  
Detail o / e / d

Abschalungskiste für Unterlagsboden,  
auf Kundenwunsch

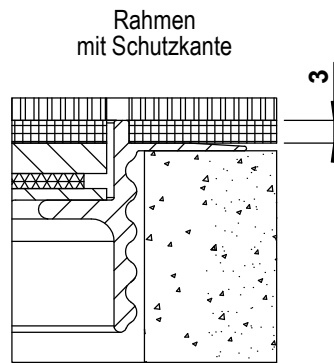
160 x 160 / o	16101600
180 x 180 / o	16101800
200 x 200 / o	16102000
240 x 240 / o	16102400
300 x 300 / o	16103000
360 x 360 / o	16103600

160 x 160 / e	16111600
180 x 180 / e	16111800
200 x 200 / e	16112000
240 x 240 / e	16112400
300 x 300 / e	16113000
360 x 360 / e	16113600

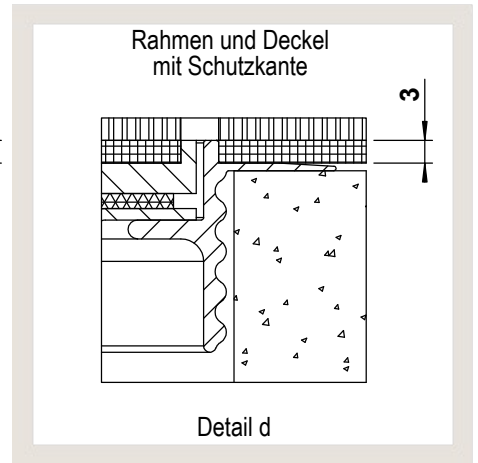
160 x 160 / d	16121600
180 x 180 / d	16121800
200 x 200 / d	16122000
240 x 240 / d	16122400
300 x 300 / d	16123000
360 x 360 / d	16123600



Detail o



Detail e



Detail d

