

1 Deckel

mit oder ohne Schutzkante gemäss
Detail o / e / d

2 Rahmen

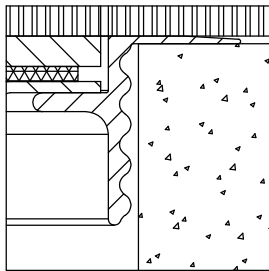
in Aluminiumpressprofil

mit oder ohne Schutzkante gemäss
Detail o / e / d

Abschalungskiste für Unterlagsboden,
auf Kundenwunsch

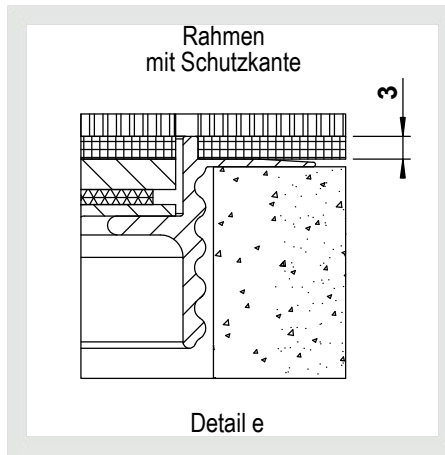
160 x 160 / o	16101600
180 x 180 / o	16101800
200 x 200 / o	16102000
240 x 240 / o	16102400
300 x 300 / o	16103000
360 x 360 / o	16103600
160 x 160 / e	16111600
180 x 180 / e	16111800
200 x 200 / e	16112000
240 x 240 / e	16112400
300 x 300 / e	16113000
360 x 360 / e	16113600
160 x 160 / d	16121600
180 x 180 / d	16121800
200 x 200 / d	16122000
240 x 240 / d	16122400
300 x 300 / d	16123000
360 x 360 / d	16123600

ohne Schutzkante



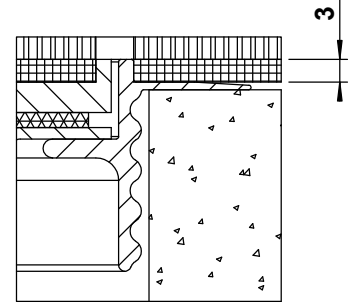
Detail o

Rahmen
mit Schutzkante



Detail e

Rahmen und Deckel
mit Schutzkante



Detail d

