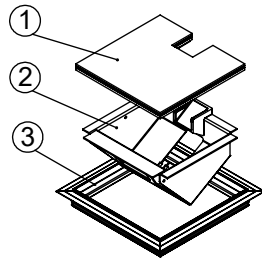


**1 Deckel**

mit oder ohne Schutzkante gemäss  
Detail o / e / d

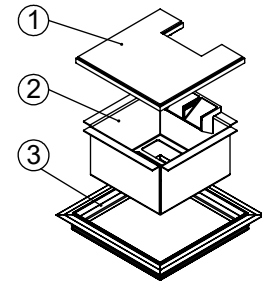
1 Kabelaustrittsöffnung



**2 Einsatz**

mit Kabelaustritt

pulverbeschichtet RAL-9006



**3 Rahmen**

in Aluminiumpressprofil

mit oder ohne Schutzkante gemäss  
Detail o / e / d

Abschalungskiste für Unterlagsboden,  
auf Kundenwunsch

minimale Höhe 55 / 90 / 150 mm

maximale Höhe 300 mm

F = Anzahl FLF-Plätze

160 x 160 / 2 / o

15101602

160 x 160 / 2 / e

15111602

160 x 160 / 2 / d

15121602

160 x 160 / 4 / o

15101604

160 x 160 / 4 / e

15111604

160 x 160 / 4 / d

15121604

160 x 160 / 6 / o

15101606

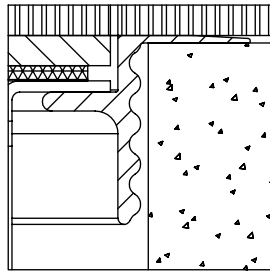
160 x 160 / 6 / e

15111606

160 x 160 / 6 / d

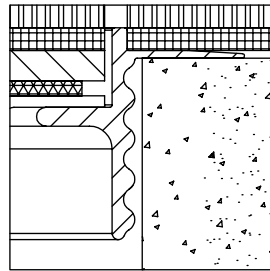
15121606

ohne Schutzkante



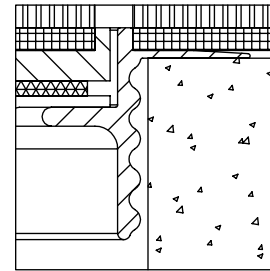
Detail o

Rahmen  
mit Schutzkante

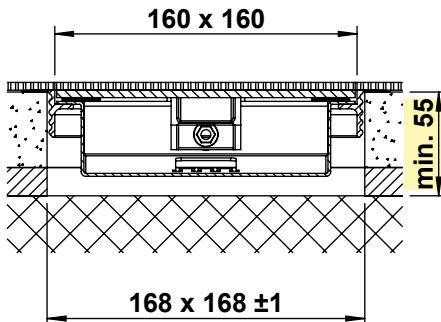


Detail e

Rahmen und Deckel  
mit Schutzkante

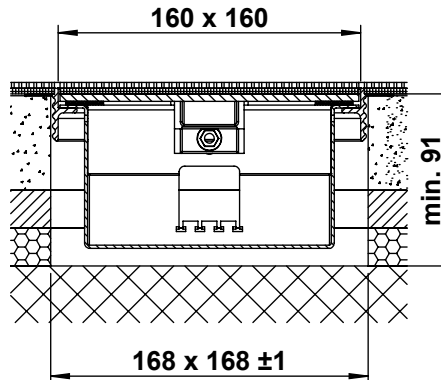


Detail d



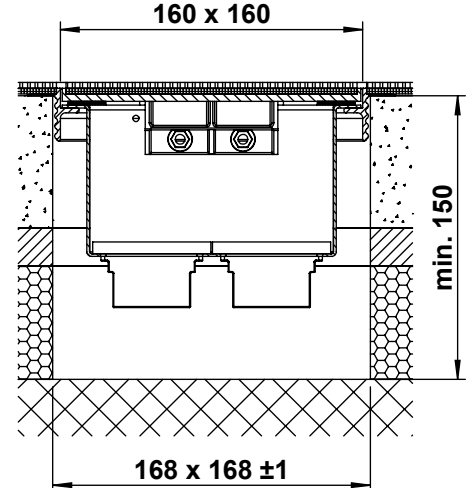
168 x 168 ±1

min. 55



168 x 168 ±1

min. 91



168 x 168 ±1

min. 150