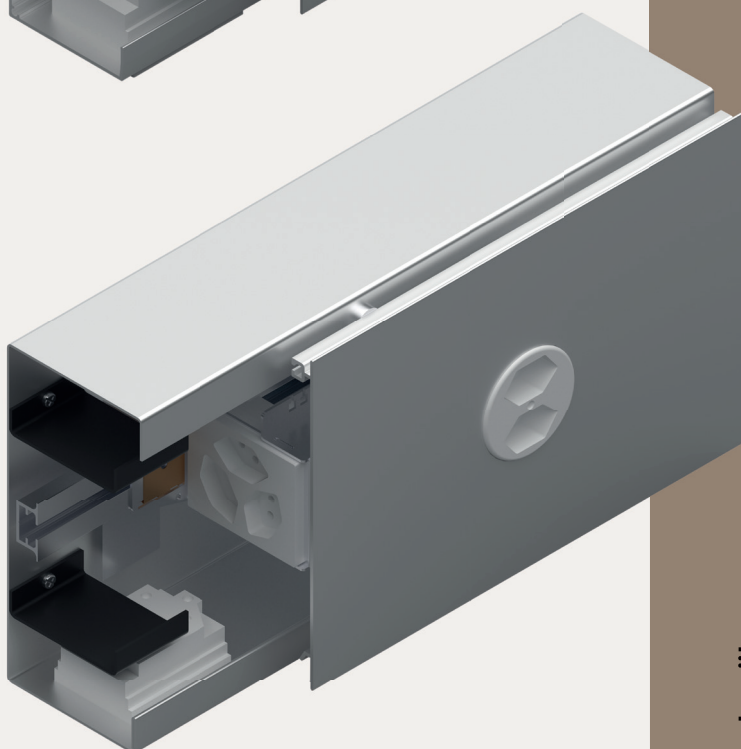
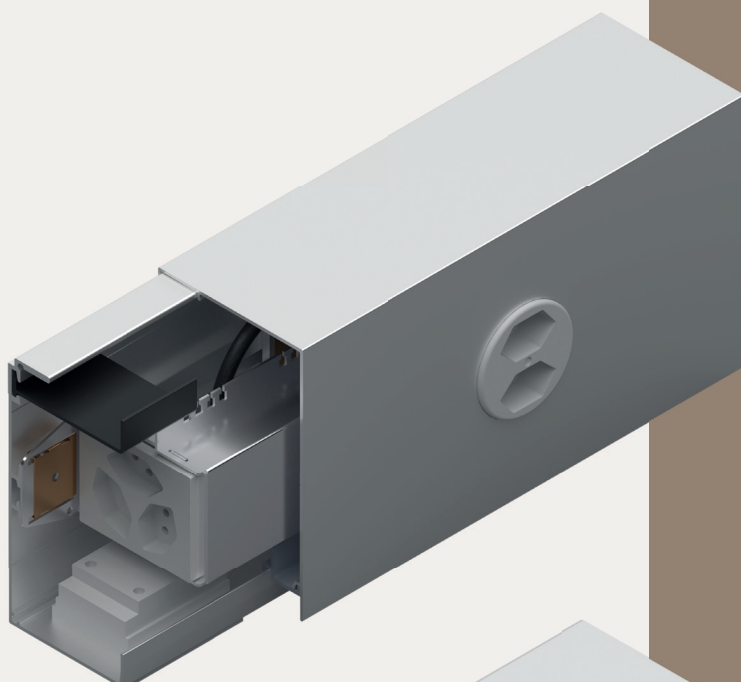


Entwickelt und produziert in der Schweiz.

# 1080-Brüstungskanäle.

Unsere Brüstungskanäle kombinieren Präzision und ansprechende Optik. Mit exakten Stossstellen und sauberen Übergängen bieten sie Funktionalität und Design in einem. Ob direkte Wandmontage oder eine distanzierte Variante – das hochwertige Aluminium-Pressprofil sorgt für Stabilität, während die flexiblen Dimensionen und Steckdosen-Positionen massgeschneiderte Lösungen ermöglichen.

Die sichtbaren Oberflächen sind in pulverbeschichteter oder eloxierter Ausführung erhältlich.



## Vorteile

- Flexibilität und stetige Nachrüstbarkeit
- Hohe Präzision dank Aluminium-Pressprofilen
- Saubere Übergänge bei den Stossstellen
- Schallentkoppelt zwischen den Räumen
- Verfügbar in 4 / 5-Meter-Profilen
- Kurze Lieferfristen

## Geeignet für

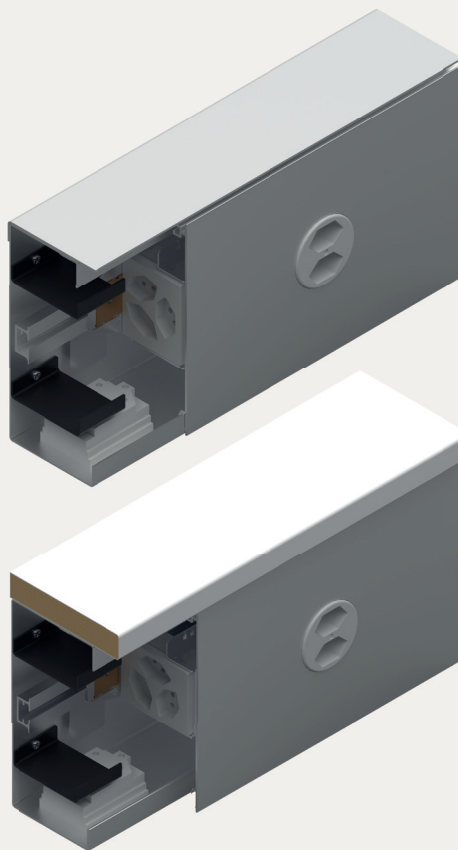
- Direkte Montage an Brüstung und Wand
- Distanzierte Montage mit Konsolen
- Unterschiedliche Brüstungen und Wände

## Material-Eigenschaften

- Aluminium-Pressprofil
- Sichtflächen pulverbeschichtet oder mattiert farblos eloxiert

## Mechanische Eigenschaften

- **Verschiedene Dimensionen erhältlich**
- Unterschiedliche Möglichkeiten für Position der Steckdosen: front, verdeckt, unten



### Produktkonfigurator

Finden Sie das passende Produkt zu Ihren Anforderungen.

# 3 x 360° Präzision. Mit 1080-Bausystemen.



## Beratung



## Entwicklung



## Montage

### Ihre Vision, unser Auftrag.

Jedes Bauvorhaben bringt seine eigenen Herausforderungen mit sich. Ob gross oder klein – es geht immer darum, individuelle Wünsche zu erfüllen. Deshalb bieten wir mehr als nur Kabelführungssysteme: Wir bieten innovative Lösungen, die genau auf Ihre Anforderungen abgestimmt sind.

Unsere Stärke liegt in der Kombination aus langjähriger Erfahrung und echter Schweizer Präzision. Von der ersten Beratung über die Entwicklung bis zur finalen Montage begleiten wir Sie mit Rat und Tat. Wir denken mit und klären alle Details im Voraus, damit Sie sicher planen können. Durch unsere Flexibilität und unser umfangreiches Lager bleibt alles im Zeitplan. Das Beste dabei: Ihr Ansprechpartner bleibt immer derselbe – egal, in welcher Phase sich Ihr Projekt befindet.