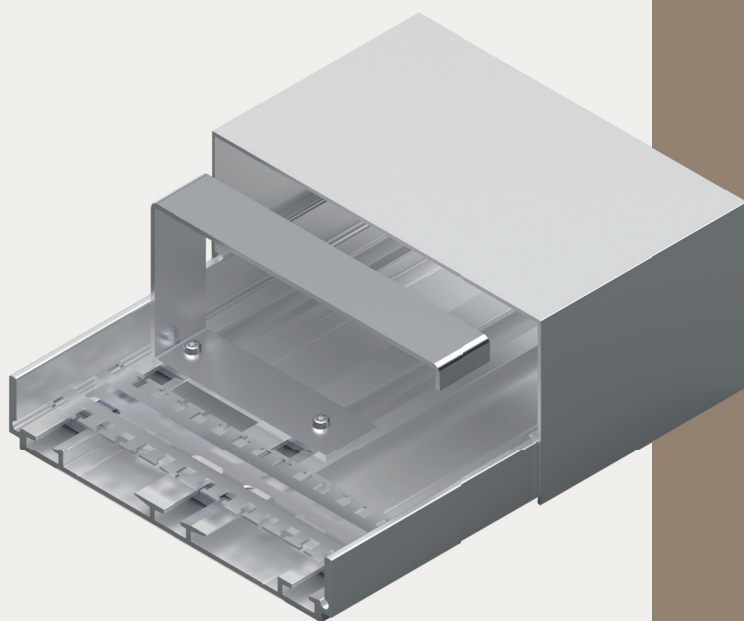


Entwickelt und produziert in der Schweiz.

1080-Deckenkanäle.

Unsere speziell entwickelten Deckenkanäle sind die perfekte Lösung für eine sichere, saubere und professionelle Kabelverlegung an Decken. Sie verstecken elektrische Leitungen, Datenkabel und andere technische Installationen dezent und ermöglichen gleichzeitig einen einfachen Zugang für Wartungen oder Erweiterungen.

Neben ihrer Funktionalität tragen sie auch zur ästhetischen Raumgestaltung bei, indem sie für ein aufgeräumtes Gesamtbild sorgen und Kabel vor Beschädigungen schützen.



Vorteile

- Flexibilität und stetige Nachrüstbarkeit
- Hohe Präzision dank Aluminium-Pressprofil
- Saubere Übergänge bei Stossstellen
- Hochwertige Alternative zu Kunststoff-Kanälen
- Kurze Lieferfristen

Geeignet für

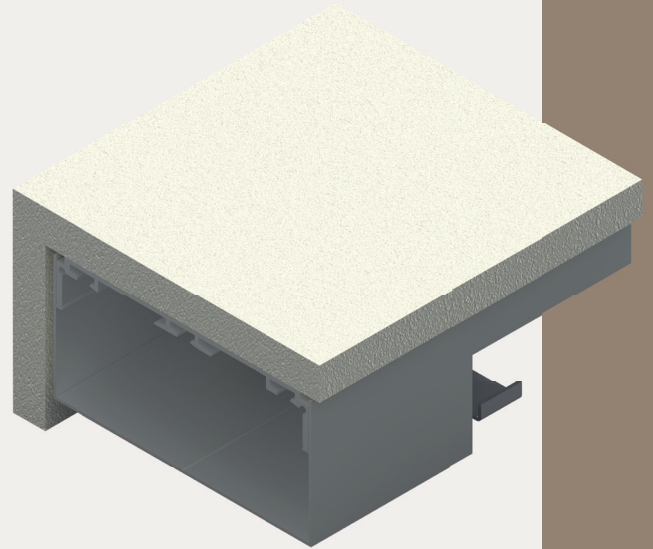
- Montage an sämtlichen Decken

Material-Eigenschaften

- Aluminium-Pressprofil
- Sichtflächen pulverbeschichtet oder mattiert farblos eloxiert

Mechanische Eigenschaften

- **Verschiedene Dimensionen erhältlich:**
40x60 mm / 40x80 mm / 70x140 mm /
80x160 mm
- Weitere Dimensionen auf Anfrage



Produktkonfigurator

Finden Sie das passende Produkt zu Ihren Anforderungen.

3 x 360° Präzision. Mit 1080-Bausystemen.



Beratung

Ihre Vision, unser Auftrag.

Jedes Bauvorhaben bringt seine eigenen Herausforderungen mit sich. Ob gross oder klein – es geht immer darum, individuelle Wünsche zu erfüllen. Deshalb bieten wir mehr als nur Kabelführungssysteme: Wir bieten innovative Lösungen, die genau auf Ihre Anforderungen abgestimmt sind.



Entwicklung

Unsere Stärke liegt in der Kombination aus langjähriger Erfahrung und echter Schweizer Präzision. Von der ersten Beratung über die Entwicklung bis zur finalen Montage begleiten wir Sie mit Rat und Tat. Wir denken mit und klären alle Details im Voraus, damit Sie sicher planen können. Durch unsere Flexibilität und unser umfangreiches Lager bleibt alles im Zeitplan. Das Beste dabei: Ihr Ansprechpartner bleibt immer derselbe – egal, in welcher Phase sich Ihr Projekt befindet.



Montage