

Entwickelt und produziert in der Schweiz.

# 1080-Installationskanäle.

Unsere speziell entwickelten Installationskanäle bieten eine saubere und sichere Lösung für die Verlegung von elektrischen Leitungen, Datenkabeln und weiteren technischen Installationen. Sie eignen sich sowohl für die Montage an Wänden als auch an Decken und gewährleisten einen ordentlichen Kabelverlauf.

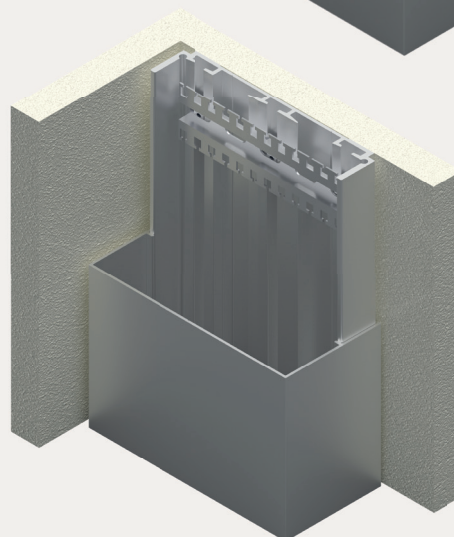
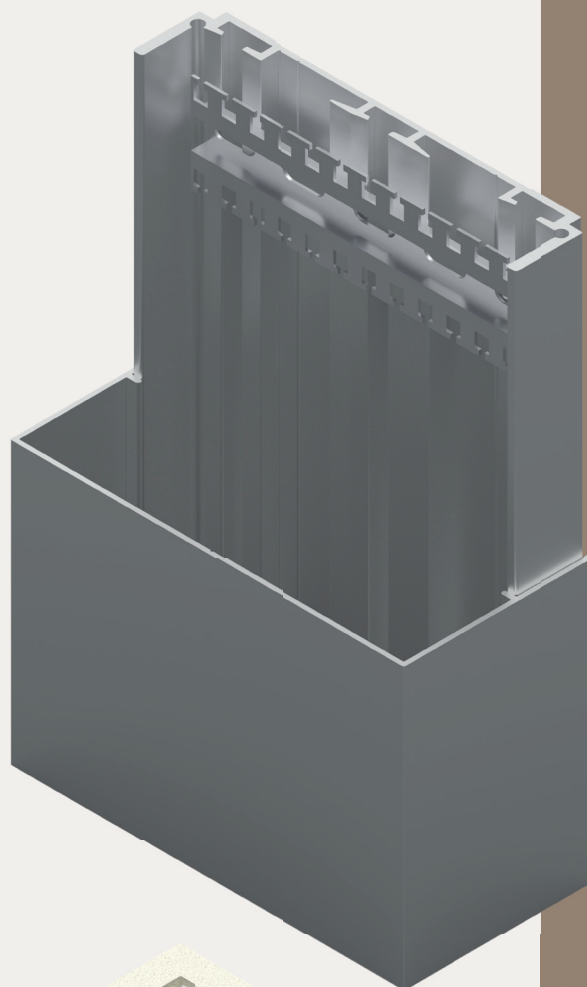
Dank ihrer durchdachten Konstruktion bleiben Kabel unsichtbar, während der einfache Zugang Wartungen und Erweiterungen erleichtert. Installationskanäle schützen vor Beschädigungen und schaffen ein aufgeräumtes, professionelles Erscheinungsbild.

## Vorteile

- Flexibilität und stetige Nachrüstbarkeit
- Hohe Präzision dank Aluminium-Pressprofilen
- Saubere Übergänge bei den Stossstellen
- Hochwertige Alternative zu Kunststoff-Kanälen
- Kurze Lieferfristen

## Geeignet für

- Montage an Wänden und Decken

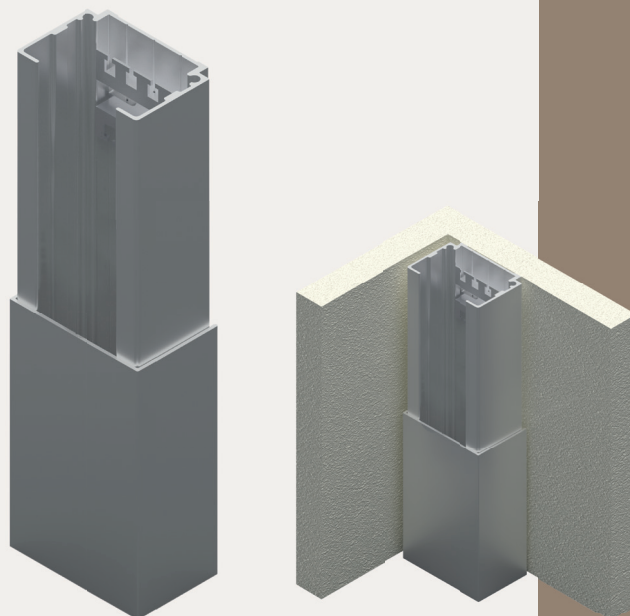


## Material-Eigenschaften

- Aluminium-Pressprofil
- Sichtflächen pulverbeschichtet oder mattiert farblos eloxiert

## Mechanische Eigenschaften

- **Verschiedene Dimensionen erhältlich:**  
40x60 mm / 40x80 mm / 70x140 mm /  
80x160 mm
- Weitere Dimensionen auf Anfrage



### Produktkonfigurator

Finden Sie das passende Produkt zu Ihren Anforderungen.

# 3 x 360° Präzision. Mit 1080-Bausystemen.



## Beratung

### Ihre Vision, unser Auftrag.

Jedes Bauvorhaben bringt seine eigenen Herausforderungen mit sich. Ob gross oder klein – es geht immer darum, individuelle Wünsche zu erfüllen. Deshalb bieten wir mehr als nur Kabelführungssysteme: Wir bieten innovative Lösungen, die genau auf Ihre Anforderungen abgestimmt sind.



## Entwicklung

Unsere Stärke liegt in der Kombination aus langjähriger Erfahrung und echter Schweizer Präzision. Von der ersten Beratung über die Entwicklung bis zur finalen Montage begleiten wir Sie mit Rat und Tat. Wir denken mit und klären alle Details im Voraus, damit Sie sicher planen können. Durch unsere Flexibilität und unser umfangreiches Lager bleibt alles im Zeitplan. Das Beste dabei: Ihr Ansprechpartner bleibt immer derselbe – egal, in welcher Phase sich Ihr Projekt befindet.



## Montage