

**1 Deckel**

mit oder ohne Schutzkante gemäss  
Detail o / e / d

1 Kabelaustrittsöffnung

**2 Einsatz**

mit Kabelaustritt

pulverbeschichtet RAL-9006

**3 Rahmen**

in Aluminiumpressprofil

mit oder ohne Schutzkante gemäss  
Detail o / e / d

Abschalungskiste für Unterlagsboden,  
auf Kundenwunsch

minimale Höhe 60 mm

maximale Höhe 300 mm

F = Anzahl FLF-Plätze

100 x 100 / 1 / o

15101001

100 x 100 / 1 / e

15111001

100 x 100 / 1 / d

15121001

120 x 120 / 1 / o

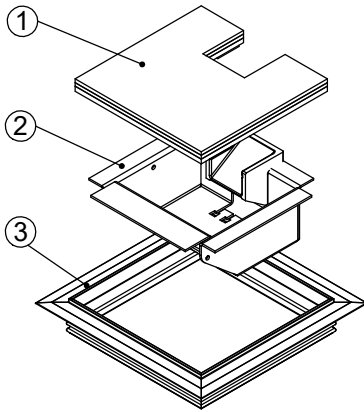
15101201

120 x 120 / 1 / e

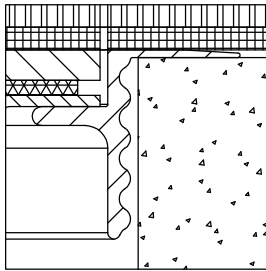
15111201

120 x 120 / 1 / d

15121201

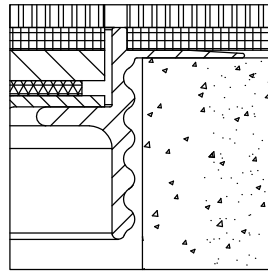


ohne Schutzkante



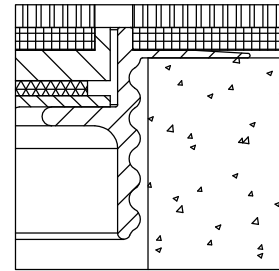
Detail o

Rahmen  
mit Schutzkante



Detail e

Rahmen und Deckel  
mit Schutzkante



Detail d

